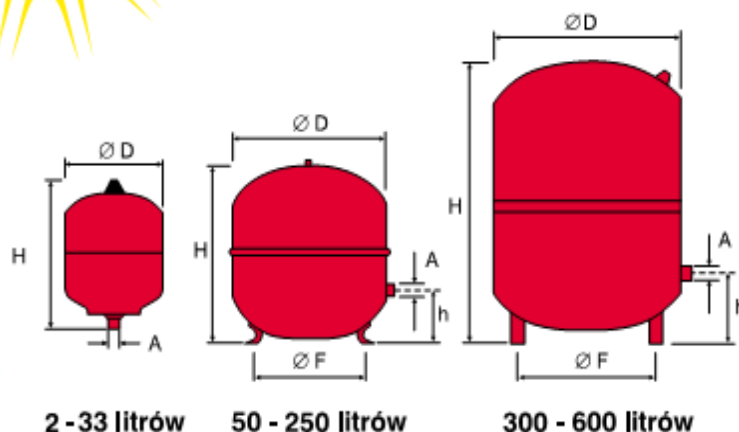


reflex S



- ▶ do układów grzewczych, chłodniczych i solarnych
- ▶ dodatek środka przeciw zamarzaniu - do 50%
- ▶ przyłącza gwintowane
- ▶ niewymienna membrana zgodnie z DIN 4807 cz. 3, dop. temperatura pracy 70 °C
- ▶ zbiornik 33 litry - z uchwytem mocującym
- ▶ dopuszczenie zgodne z dyrektywą o urządzeniach ciśnieniowych 97/23/WE
- ▶ powłoka czerwona lub biała



	TYP	INDEX		ØD mm	H mm	h mm	ØF mm	A	masa kg
	10 bar / 120°C	czerwone	białe						
ciężnienie wstępne 1,5 bar	S 2	97.07.700	-	132	260	-	-	G 3/4	1,1
	S 8	97.03.900	97.02.600	206	321	-	-	G 3/4	2,7
	S 12	97.04.000	97.02.700	280	298	-	-	G 3/4	2,8
	S 18	97.04.100	97.02.800	280	378	-	-	G 3/4	3,8
	S 25	97.04.200	97.02.900	280	498	-	-	G 3/4	4,8
	S 33	97.06.200	97.06.300	354	458	-	-	G 3/4	9,3
ciężnienie wstępne 3,0 bar	S 50	72.09.500	-	409	469	158	293	R 1	12,5
	S 80	72.10.300	-	480	538	166	351	R 1	17,0
	S 100	72.10.500	-	480	671	210	351	R 1	12,9
	S 140	72.11.500	-	480	913	210	351	R 1	29,0
	S 200	72.13.400	-	634	758	205	485	R 1	40,0
	S 250	72.14.400	-	634	888	205	485	R 1	45,0
	S 300	72.15.400	-	634	1092	235	485	R 1	54,0
	S 400	72.19.000	-	740	1066	245	570	R 1	69,0
S 500	72.19.100	-	740	1286	245	570	R 1	80,0	
S 600	72.19.200	-	740	1530	245	570	R 1	95,0	

↑ V_n pojemność nominalna / litry