



Cert. No. LRQ 0963008

ISO 9001

# spirax sarco

TI-P133-06 PL  
ST Issue 15 sie10

## M10S Zawory kulowe, gwintowane

### Opis

Zawory **M10S** to zawory kulowe, ocynające, o trzyczęściowej konstrukcji korpusu. Zaletą jest możliwość serwisowania bez demontażu z instalacji. Mogą być stosowane dla pary wodnej, kondensatu lub innych mediów przemysłowych. Zawory występują w trzech odmianach materiałowych:

<b>M10S2</b>	Korpus z stali węglowej ocynkowanej
<b>M10S3</b>	Korpus ze stali nierdzewnej
<b>M10S4</b>	Zawór w całości ze stali nierdzewnej

Dodatkowe opcje :

- wydłużony trzpień: 50mm i 100mm - pozwala na całkowite zaizolowanie zaworu
- owalna rączka - w wypadku braku miejsca na dźwignię standardową

### Dane techniczne

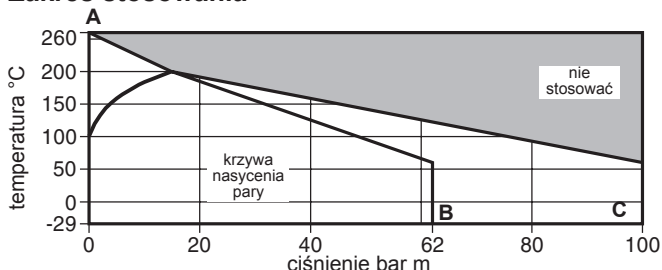
charakterystyka przepływu	zmodyfikowana liniowa
przelot	zredukowany - wersja <b>RB</b> * pełny - wersja <b>FB</b> *
szczerłość zgodna z	ISO 5208 (A)/EN 12266-1 (A)
antystatyczność zgodna z	ISO7121 i BS 5351

\* Uwaga ! Dalej będą używane skróty **RB** i **FB**.

### Wielkości, przyłącza

gwint R, ¼", ⅜", ½", ¾", 1", 1¼", 1½", 2"  
gniazda do przyspawania, ¼", ⅜", ½", ¾", 1", 1¼", 1½", 2"  
końcówki do przyspawania (2½" tylko wersja RB)

### Zakres stosowania

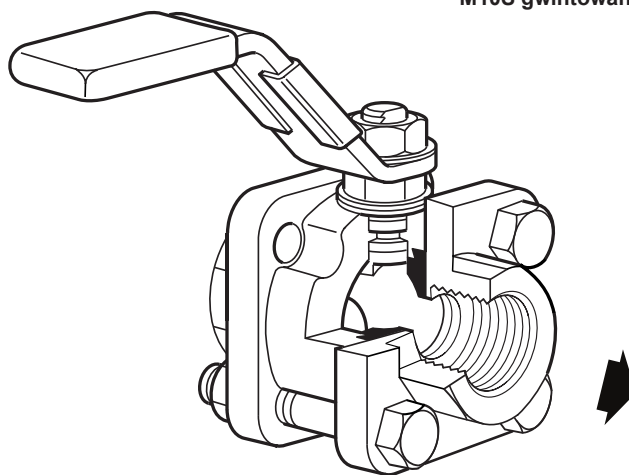


A-B tylko 2" wersja FB i 2½" wersja RB  
A-C ¼" - 1½" FB i RB oraz 2" wersja RB

### Przykład zamówienia

Zawór kulowy M10S2RB, R 1", gwintowany, stal węglowa.

M10S gwintowany



### Parametry graniczne

Ciśnienie nominalne	PN100
PMA - Maksymalne ciśnienie dopuszczalne	100 bar m przy 60°C
TMA - Maksymalna temperatura dopuszczalna	260°C przy 0 bar m
Minimalna temperatura dopuszczalna	-29°C
PMO - Maksymalne ciśnienie robocze dla pary nasyconej	17,5 bar m
TMO - Maksymalna temperatura robocza	260°C przy 0 bar m
Minimalna temperatura robocza	-29°C
ΔPMX - Maksymalna różnica ciśnień	równa PMO
Próba hydrauliczna	150 bar m

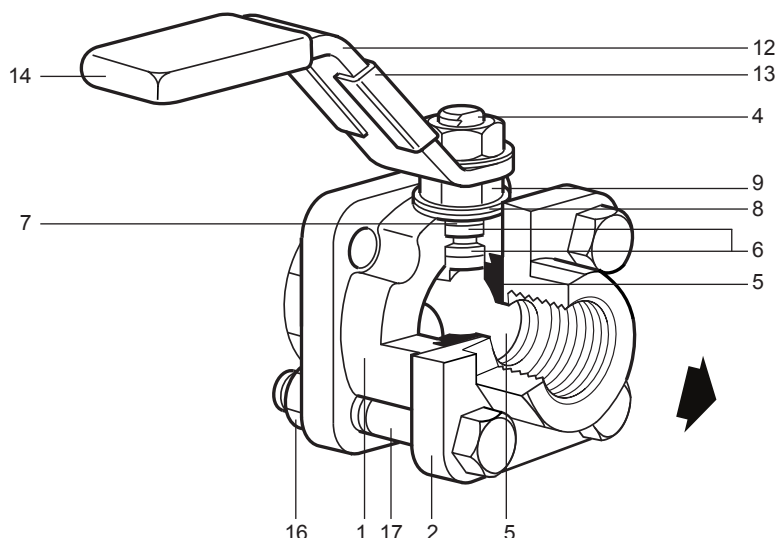
### Współczynniki przepływu Kvs

wielkość	¼"	⅜"	½"	¾"	1"	1¼"	1½"	2"	2½"
RB	2,5	2,5	6	10	27	49	70	103	168
FB	2,5	6,8	17	36	58	89	153	205	-

### Normy, certyfikaty

Urządzenie spełnia wymogi dyrektywy 97/23/EC Parlamentu Europejskiego (Europejska Dyrektywa Ciśnieniowa PED) oraz posiada znak **CE**, dla tych wielkości zaworów, dla których jest wymagany.

Wymagania odnośnie dodatkowych certyfikatów należy podawać w zamówieniu.



Poz.	część	materiał, norma		
1.	korpus	<b>M10S2</b>	stal węglowa ocynkowana	ASTM A105
		<b>M10S3, M10S4</b>	stal nierdzewna	ASTM A 182 F 316L
2.	końcówka	<b>M10S2</b>	stal węglowa ocynkowana	ASTM A105
		<b>M10S3, M10S4</b>	stal nierdzewna	ASTM A 182 F 316L
3.	kula		stal nierdzewna	AISI 316
4.	trzczeń		stal nierdzewna	AISI 316
5.	gniazdo		teflon wzmocniony grafitem	PDR 0.8
6.	uszczelka trzpienia		teflon wzmocniony antystatyczny	
7.	pierścień separujący	<b>M10S2, M10S3</b>	stal węglowa ocynkowana	SAE 1010
		<b>M10S4</b>	stal nierdzewna	AISI 316
8.	podkładka dociskowa talerzykowa		stal nierdzewna	AISI 301
9.	nakrętka	<b>M10S2, M10S3</b>	stal węglowa ocynkowana	SAE 12L14
		<b>M10S4</b>	stal nierdzewna	AISI 304
11.	nakrętka trzpienia	<b>M10S2, M10S3</b>	stal węglowa ocynkowana	SAE 12L14
		<b>M10S4</b>	stal nierdzewna	AISI 304
12.	dźwignia	<b>M10S2, M10S3</b>	stal węglowa ocynkowana	SAE 1010
		<b>M10S4</b>	stal nierdzewna	AISI 316
13.	tabliczka znamionowa		stal nierdzewna	AISI 340
14.	rękojeść		winył	
15.	śruby	<b>M10S2, M10S3</b>	stal węglowa ocynkowana	A 193 B7
		<b>M10S4</b>	stal nierdzewna	AISI 304
16.	nakrętki	<b>M10S2, M10S3</b>	stal węglowa ocynkowana	SAE 1010
		<b>M10S4</b>	stal nierdzewna	AISI 304
17.	szpilki	<b>M10S2, M10S3</b>	stal węglowa ocynkowana	Grade 5
		<b>M10S4</b>	stal nierdzewna	AISI 304

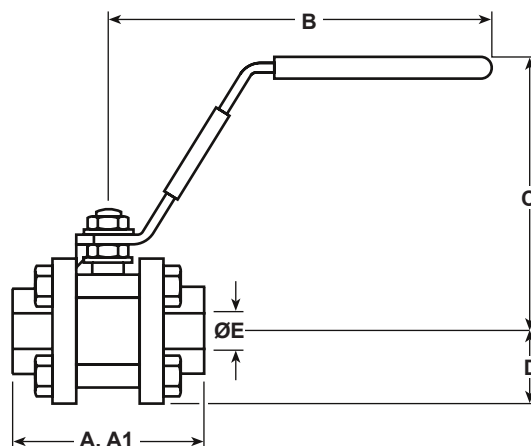
**Wielkości, wymiary [mm], masy [kg]**

wielkość	RB							FB						
	A	A1	B	C	D	E	M*	A	A1	B	C	D	E	M*
1/4"	56	56	120	57	22	8	0,52	56	51	120	57	22	8	0,52
3/8"	56	51	120	57	22	8	0,52	63	51	120	61	24	11	0,61
1/2"	63	51	120	61	24	11	0,61	68	59	120	63	26	14	0,70
3/4"	68	59	120	63	26	14	0,70	86	84	157	91	31	21	1,27
1"	86	84	157	91	31	21	1,27	97	93	157	95	37	25	1,77
1 1/4"	97	93	157	95	37	25	1,77	106	102	180	109	41	31	2,50
1 1/2"	106	102	180	109	41	31	2,50	124	118	180	115	48	38	3,50
2"	124	118	180	115	48	38	3,50	152	152	245	132	57	51	6,90
2 1/2"	152	152	245	132	57	51	6,90	-	-	-	-	-	-	-

A - gwintowany, końcówki do przyspawania

A1 - gniazda do przyspawania

M\* - masa [kg]



## Instalacja

Zawory kulowe przeznaczone są do stosowania jako zawory odcinające i powinny pracować w pozycji całkowicie zamkniętej lub całkowicie otwartej, dla uniknięcia deformacji gniazda (5). W pobliżu miejsca zabudowy zaworu należy zapewnić właściwe podparcie rurociągu oraz jego współosiowe prowadzenie tak, aby uniknąć nadmiernych naprężeń w korpusie zaworu. Kierunek przepływu czynnika przez zawór jest dowolny.

W przypadku stosowania zaworów kulowych w instalacji parowej należy:

- Zapobiec gromadzeniu się kondensatu w rurociągu w czasie, gdy zawór jest zamknięty. Można to osiągnąć przez odpowiednie poprowadzenie rurociągu parowego (np. przy odejściach od magistrali), bądź zainstalowanie kieszeni zbiorczej kondensatu z zestawem odwadniającym.

- Otwierać zawór bardzo powoli, aby nie dopuścić do powstania uderzenia wodnego.

### Zawory z gniazdami i końcówkami do przyspawania

#### Przed przystąpieniem do spawania:

- zdemontuj końcówki z korpusu,
- wyjmij gniazdo i uszczelkę korpusu,
- przyspawaj końcówki do rurociągu,
- zamontuj gniazdo i uszczelkę korpusu,
- zmontuj całość zgodnie z punktem "Montaż".

## Konserwacja

### Przegląd

Zawory gwintowane i spawane nie wymagają demontażu z rurociągu dla dokonania przeglądu. Odkręć dwie górne nakrętki (16) i zdejmij śruby (15), połuzuj dolne. Można teraz wyjąć cały korpus i wymienić zużyte elementy.

### Wymiana gniazda

Uwaga : Jeśli stara uszczelka pracowała w temperaturze zbliżonej do 315°C lub wyższej, mógł powstać kwas fluorowodorowy. Należy unikać kontaktu ze skórą i drogami oddechowymi powstałych oparów. Kwas może spowodować głębokie oparzenia skóry i uszkodzenia układu oddechowego.

- wyjmij korpus zaworu jak opisano w punkcie "Przegląd",
- wyjmij gniazdo (5)
- włoż nowe gniazdo (5).

### Wymiana uszczelki trzpienia

- wyjmij korpus zaworu jak opisano w punkcie "Przegląd",
- odkręć nakrętki (9 i 11) i dwie podkładki talerzykowe (8),
- wymień uszczelki trzpienia (6)
- dokręcając nakrętkę (9) zastosuj odpowiednie momenty siły z tabeli "Moment siły zalecane przy skręcaniu - śruby i nakrętki korpusu".

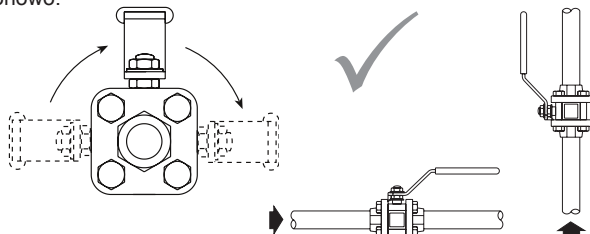
### Montaż

Zmontuj ponownie wszystkie elementy. Dokręć śruby (15) i nakrętki (16) odpowiednim momentem, podanym w tabeli "Moment siły zalecane przy skręcaniu - nakrętka trzpienia zaworu".

Po 24 godzinach pracy dokręć ponownie.

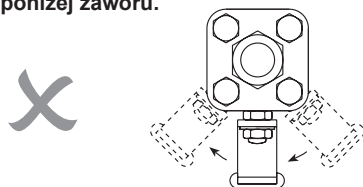
Podczas instalacji i konserwacji zaworów, należy bezwzględnie przestrzegać przepisów BHP.

W instalacjach gazów, zawory kulowe mogą być montowane w dowolnej pozycji, ale najlepiej - jeśli to możliwe - z trzpieniem pionowo.



### UWAGA !!!

W instalacjach ciecży nie wolno montować zaworów kulowych w pozycji z rączką poniżej zaworu.



## Części zamienne

Dostępne części zamienne pokazano ciętą linią na rysunku poniżej.

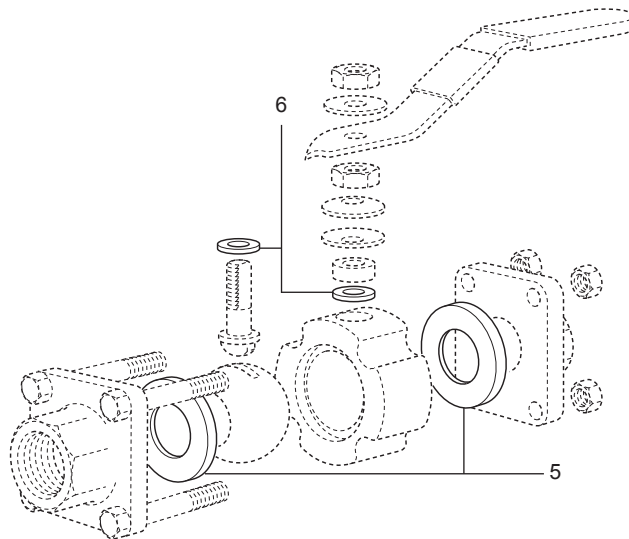
### Dostępne części zamienne

komplet uszczelnień **5, 6**

Przy zamawianiu części prosimy używać określeń podanych wyżej, a także podać typ i wielkość urządzenia.

Przykład:

Komplet uszczelnień do zaworu kulowego M10S2RB R1".



### Moment siły otwierającej zawór [Nm]

wielkość	1/4"	3/8"	1/2"	3/4"	1"	1 1/4"	1 1/2"	2"	2 1/2"
RB	2	2	2	3,5	13	21	30	40	45
FB	2	2	3,5	13	21	30	40	75	-

Wartości w tabeli odnoszą się do często otwieranego/zamykanego zaworu, pracującego przy różnicy ciśnień nie przekraczającej 100 bar m.

Dla otwarcia/zamknięcia zastałego zaworu może być wymagany większy moment siły.

### Moment siły zalecane przy skręcaniu [Nm]

#### Śruby i nakrętki korpusu

pozycja	wielkość	Nm	
15 i 16	1/4", 3/8", 1/2" RB	15	
	1/2" FB	3/4" RB	15
	3/4" FB	1" RB	25
	1" FB	1 1/4" RB	25
	1 1/4" FB	1 1/2" RB	40
	1 1/2" FB	2" RB	57
	2" FB	2 1/2" RB	75

#### Nakrętka trzpienia zaworu

pozycja	wielkość	Nm	
9	1/4", 3/8" RB	4.1-5.4	
	1/2", 3/4" RB	5.4-8.1	
	3/4" FB	1" RB	10.8-13.5
	1" FB	1 1/4" RB	17.5-20.3
	1 1/4" FB	1 1/2" RB	17.5-20.3
	1 1/2" FB	2" RB	34-40
	2" FB	2 1/2" RB	40-47