

## Termostaty

SAMSON

**Czujnik temperatury bezpieczeństwa (STW) typu 5343**

**Regulator temperatury (TR) typu 5344**

**Ogranicznik temperatury bezpieczeństwa (STB) typu 5345**

**Termostaty dwufunkcyjne**

**TR/STB typu 5347, TR/STW typu 5348 i STW/STB typu 5349**

### Zastosowanie

Posiadające atest typu termostaty do regulacji temperatury w instalacjach do wytwarzania ciepła i do zastosowań w instalacjach grzewczych, wentylacyjnych i klimatyzacyjnych.



Termostaty wykorzystujące zasadę rozszerzalności cieczy wyposażone w tuleję zanurzeniową (wyposażenie dodatkowe)

### Cechy charakterystyczne

- montaż jako termostat przylgowy lub w tulei osłonowej
- łatwe do wykonania podłączenie elektryczne dzięki zastosowaniu zacisków wtykowych
- moc przełączania 16 A, 230 V
- stabilne położenie punktu przełączania dzięki kompensacji temperatury otoczenia
- stopień ochrony IP 54

### Czujnik temperatury bezpieczeństwa (STW)

- z wyłącznikiem migowym i funkcją samoczynnego odblokowania
- nastawa wartości zadanej przy otwartej obudowie za pomocą śrubokręta
- w przypadku awarii systemu obwód prądowy ulega przerwaniu

### Regulator temperatury (TR)

- z wyłącznikiem migowym do regulacji temperatury
- nastawa wartości zadanej z zewnątrz za pomocą pokrętki
- możliwość mechanicznego ograniczenia zakresu wartości zadanej

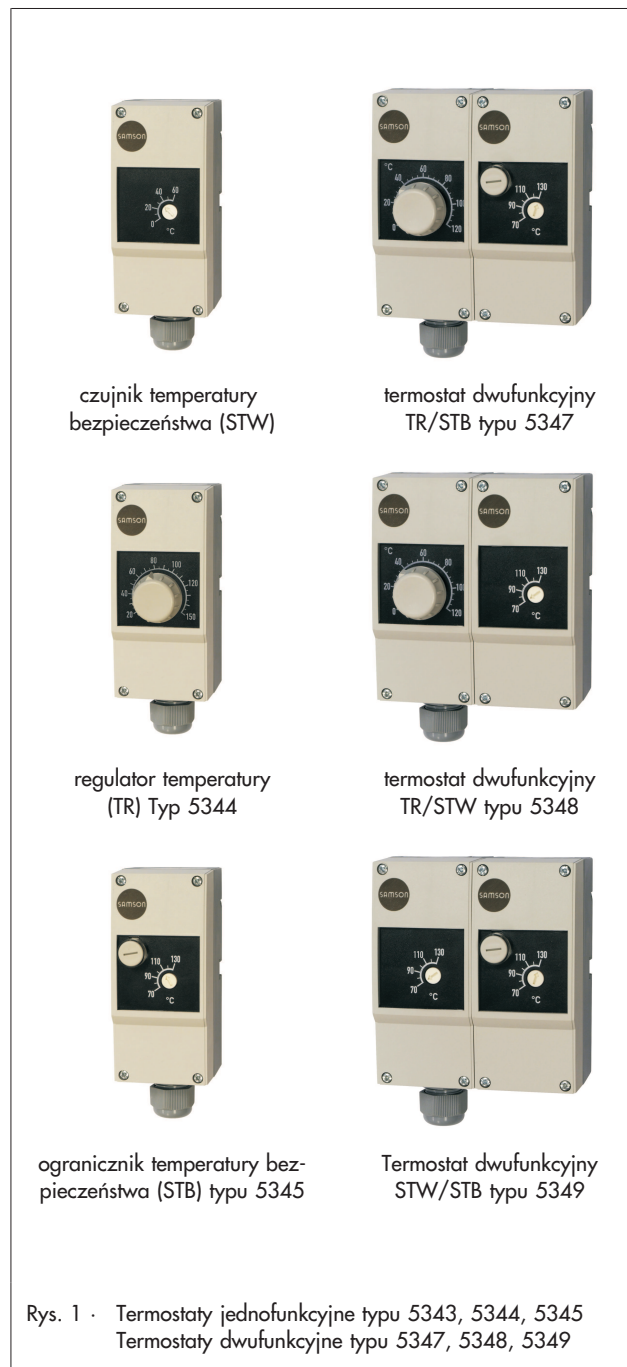
### Ogranicznik temperatury bezpieczeństwa (STB)

- z wyłącznikiem migowym
- odblokowanie ogranicznika za pomocą śrubokręta
- nastawa wartości zadanej przy otwartej obudowie za pomocą śrubokręta
- w przypadku awarii systemu obwód prądowy ulega przerwaniu

### Badanie typu

Urządzenia są przebadane pod względem typu zgodnie z normą DIN EN 14597 przez niemieckie Zrzeszenie Nadzoru Technicznego (TÜV).

Właściwe numery rejestracji DIN są podane w instrukcji montażu i obsługi EB 5206.



## Wykonania

### Czujnik temperatury bezpieczeństwa (STW)

typ 5343-1	zakres wartości zadanej	0 do +60°C
typ 5343-2	zakres wartości zadanej	+40 do +100°C
typ 5343-3	zakres wartości zadanej	+70 do +130°C
typ 5343-4	zakres wartości zadanej	+35 do +95°C

### Regulator temperatury (TR)

typ 5344-1	zakres wartości zadanej	0 do +120°C
typ 5344-2	zakres wartości zadanej	+20 do +150°C

### Ogranicznik temperatury bezpieczeństwa (STB)

typ 5345-1	zakres wartości zadanej	+70 do +130°C
typ 5345-2	zakres wartości zadanej	+30 do +90°C

### Termostat dwufunkcyjny TR/STB

typ 5347-1	zakres wartości zadanej dla TR	0 do +120°C
	zakres wartości zadanej dla STB	+70 do +130°C
typ 5347-2	zakres wartości zadanej dla TR	0 do +120°C
	zakres wartości zadanej dla STB	+30 do +90°C

### Termostat dwufunkcyjny TR/STW

typ 5348-1	zakres wartości zadanej dla TR	0 do +120 °C
	zakres wart. zad. dla STW	+70 do +130°C
typ 5348-2	zakres wartości zadanej dla TR	0 do +120 °C
	zakres wart. zad. dla STW	+40 do +100°C

### Termostat dwufunkcyjny STW/STB

typ 5349-1	zakres wart. zadanej dla STW	+70 do +130 °C
	zakres wart. zad. dla STB	+70 do +130°C

## Wyposażenie dodatkowe

Tuleja zanurzeniowa termostatu jednofunkcyjnego (STW, TR, STB)

- mosiądz niklowany · CuZn (2.0401)  
maks. ciśnienie w temperaturze 150°C: 48 bar  
100 x 8 mm nr katalogowy 1400-9844  
150 x 8 mm nr katalogowy 1400-9845  
200 x 8 mm nr katalogowy 1400-9846
- stal CrNiMo (1.4571)  
maks. ciśnienie w temperaturze 150°C: 88 bar  
100 x 8 mm nr katalogowy 1400-9848  
150 x 8 mm nr katalogowy 1400-9849  
300 x 8 mm nr katalogowy 1400-9850

Tuleja zanurzeniowa termostatu dwufunkcyjnego (TR/STB, TR/STW)

- mosiądz niklowany · CuZn (2.0401)  
maks. ciśnienie w temperaturze 150°C: 48 bar  
100 x (2x 8 mm) nr katalogowy 1400-9901  
150 x (2x 8 mm) nr katalogowy 1400-9851
- stal CrNiMo (1.4571)  
maks. ciśnienie w temperaturze 150°C: 48 bar  
150 x 15 mm nr katalogowy 1400-9853  
300 x 15 mm nr katalogowy 1400-9854

Taśma do zamontowania jako termostatu przylgowego  
Ø 15 do bis 100 mm nr katalogowy 1400-9865

## W ofercie także:

termostat przeciwmrozowy typu 5312-2 (zakres wartości zadanej od -10°C do +12°C) do nadzorowania temperatury w kanałach wentylacyjnych dla nieagresywnych gazów, zob. karta katalogowa T 5207.

## Sposób działania

### Czujnik temperatury bezpieczeństwa (STW)

Jeżeli temperatura mierzona przez czujnik wzrośnie powyżej ustawionej wartości zadanej, to uruchamia się wyłącznik migowy. Jeżeli temperatura spadnie poniżej wartości zadanej o około 8 K, to wyłącznik migowy powraca do położenia wyjściowego.

Jeżeli temperatura mierzona przez czujnik spadnie poniżej -20°C, to otwiera się obwód prądowy. Obwód prądowy zamyka się samoczynnie, gdy temperatura mierzona przez czujnik wzrośnie powyżej -20°C.

W przypadku awarii czujnika obwód prądowy jest stale przerwany.

### Regulator temperatury (TR)

Jeżeli temperatura mierzona przez czujnik wzrośnie powyżej ustawionej wartości zadanej, to uruchamia się wyłącznik migowy. Jeżeli temperatura spadnie poniżej wartości zadanej o około 4 K, to wyłącznik migowy powraca do położenia wyjściowego.

### Ogranicznik temperatury bezpieczeństwa (STB)

Jeżeli temperatura mierzona przez czujnik wzrośnie powyżej wartości zadanej, to uruchamia się wyłącznik migowy. Jeżeli temperatura spadnie o około 10 % poniżej ustawionej wartości zadanej, to wyłącznik migowy można odblokować ręcznie.

Jeżeli temperatura mierzona przez czujnik spadnie poniżej -20°C, to otwiera się obwód prądowy. Obwód prądowy zamyka się samoczynnie, gdy temperatura mierzona przez czujnik wzrośnie powyżej -20°C.

W przypadku awarii czujnika obwód prądowy jest stale przerwany. Nie ma możliwości odblokowania obwodu prądowego.

## Montaż

Montaż na ścianie lub montaż jako termostat przylgowy za pomocą taśmy montażowej (dla przewodów rurowych o średnicy od 15 mm do 100 mm)

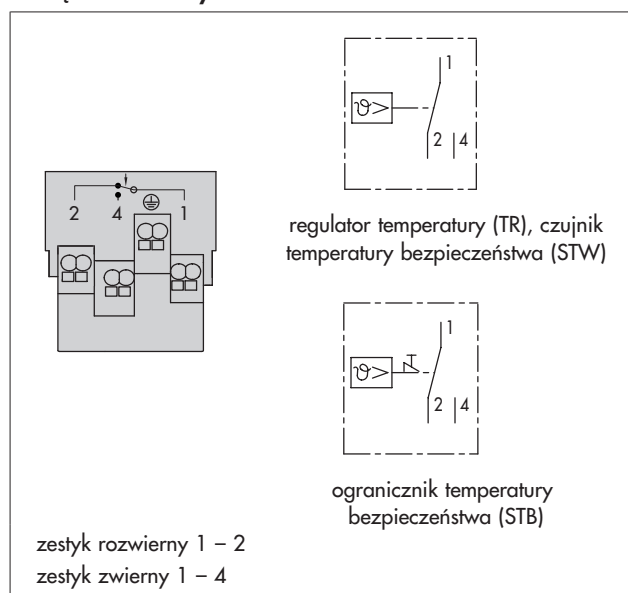
Montaż w osłonie z wyciąganym przewodem (do 2000 mm)

## Położenie montażowe

**Termostat przylgowy:** termostatu nie wolno montować w pozycji wiszącej (tzn. z czujnikiem skierowanym do góry).

**Termostat z tuleją zanurzeniową:** położenie montażowe jest dowolne.

## Podłączenie elektryczne

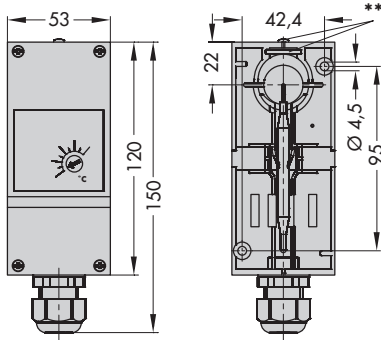




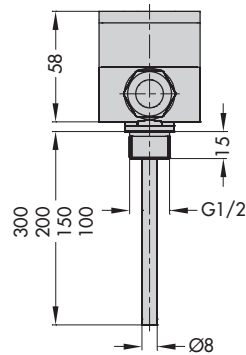
Termostat jednofunkcyjny	Funkcja	Zakres wartości zadanej	Histereza	Dokładność punktu przełączenia			Maks. temperatura medium
Typ 5343-1	STW	0°C do +60°C	około 8 K	zakres zakres	0°C do +30 °C: +0 K +30°C do +60 °C: +0 K	-12 K -5 K	+85°C
Typ 5343-2	STW	+40°C do +100°C	około 8 K	zakres zakres	+40°C do +70 °C: +0 K +70°C do +100 °C: +0 K	-5 K -12 K	+125°C
Typ 5343-3	STW	+70°C do +130°C	około 8 K	zakres zakres	+70°C do +100 °C: +0 K +100°C do +130 °C: +0 K	-5 K -12 K	+155°C
Typ 5343-4	STW	+35°C do +95°C	około 8 K	zakres zakres	+35°C do +65 °C: +0 K +65°C do +95 °C: +0 K	-5 K -12 K	+120°C
Typ 5344-1	TR	0°C do +120°C	około 3 K	zakres zakres	0°C do +60 °C: +6 K +60°C do +120 °C: +3 K	-6 K -3 K	+145°C
Typ 5344-2	TR	+20°C do +150°C	około 4 K	zakres zakres	+20°C do +85 °C: +6 K +85°C do +150 °C: +3 K	-6 K -3 K	+175°C
Typ 5345-1	STB	+70°C do +130°C	około 10 K	zakres zakres	+70°C do +100 °C: +0 K +100°C do +130 °C: +0 K	-5 K -12 K	+155°C
Typ 5345-2	STB	+30°C do +90°C	około 10 K	zakres zakres	+30°C do +60 °C: +0 K +60°C do +90 °C: +0 K	-5 K -12 K	+115°C
Termostat dwufunkcyjny	Funkcja	Zakres wartości zadanej	Histereza	Dokładność punktu przełączenia			Maks. temperatura medium
Typ 5347-1	TR/STB	TR: 0°C do +120°C	około 3 K	zakres zakres	0°C do +60 °C: +6 K +60°C do +120 °C: +3 K	-6 K -3 K	+145°C
		STB: +70°C do +130°C	około 8 K	zakres zakres	+70°C do +100 °C: +0 K +100°C do +130 °C: +0 K	-5 K -12 K	
Typ 5347-2	TR/STB	TR: 0°C do +120°C	około 3 K	zakres zakres	0°C do +60 °C: +6 K +60°C do +120 °C: +3 K	-6 K -3 K	+145°C
		STB: +30°C do +90°C	około 8 K	zakres zakres	+30°C do +60 °C: 0 K +60°C do +90 °C: 0 K	-5 K -12 K	
Typ 5348-1	TR/STW	TR: 0°C do +120°C	około 3 K	zakres zakres	0°C do +60 °C: +6 K +60°C do +120 °C: +3 K	-6 K -3 K	+145°C
		STW: +70°C do +130°C	około 8 K	zakres zakres	+70°C do +100 °C: +0 K +100°C do +130 °C: +0 K	-5 K -12 K	
Typ 5348-2	TR/STW	TR: 0°C do +120°C	około 3 K	zakres zakres	0°C do +60 °C: +6 K +60°C do +120 °C: +3 K	-6 K -3 K	+145°C
		STW: +40°C do +100°C	około 8 K	zakres zakres	+40°C do +70 °C: +0 K +70°C do +100 °C: +0 K	-5 K -12 K	
Typ 5349-1	STW/ STB	STW: +70°C do +130°C	około 8 K	zakres zakres	+70°C do +100 °C: +0 K +100°C do +130 °C: +0 K	-5 K -12 K	+145°C
		STB: +70°C do +130°C	około 8 K	zakres zakres	+70°C do +100 °C: +0 K +100°C do +130 °C: +0 K	-5 K -12 K	

Termostaty jednofunkcyjne

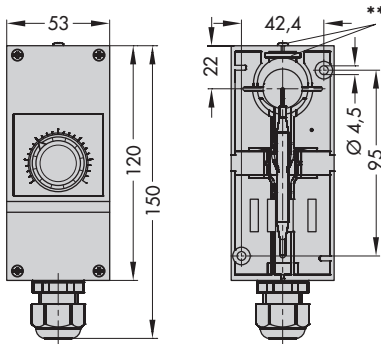
Czujnik temperatury bezpieczeństwa (STW) typu 5343



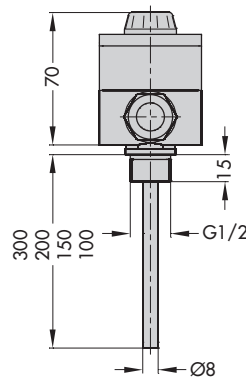
Termostat z tuleją zanurzeniową (wyposażenie dodatkowe)



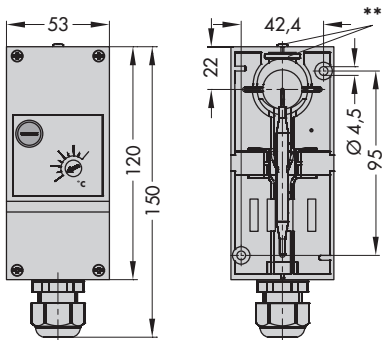
Regulator temperatury (TR) typu 5344



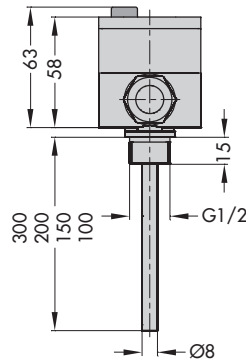
Termostat z tuleją zanurzeniową (wyposażenie dodatkowe)



Ogranicznik temperatury bezpieczeństwa (STB) typ 5345



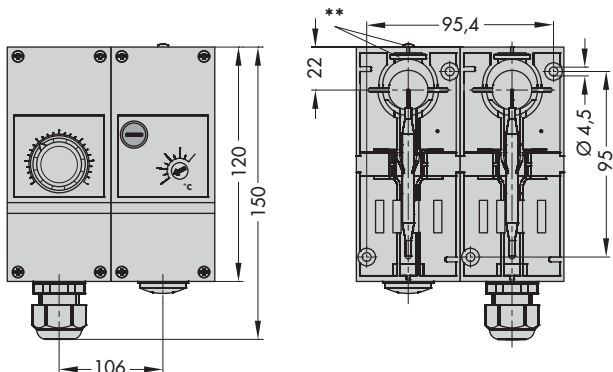
Termostat z tuleją zanurzeniową (wyposażenie dodatkowe)



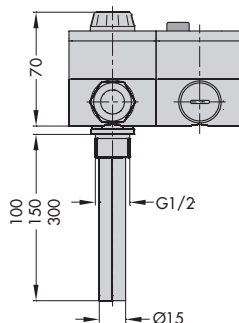
\*\* Płytką metalową i śrubą do zamocowania termostatu z tuleją zanurzeniową (montaż na ścianie)

## Termostaty dwufunkcyjne

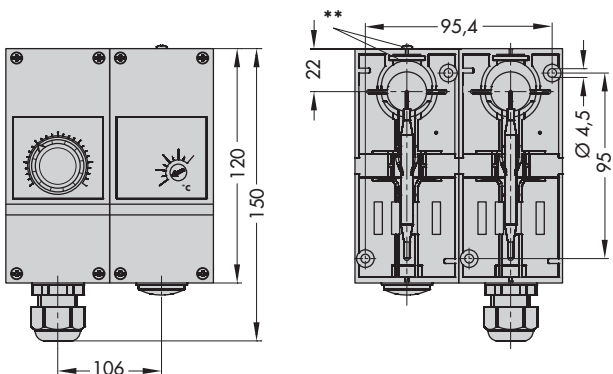
### Termostat dwufunkcyjny TR/STB typu 5347



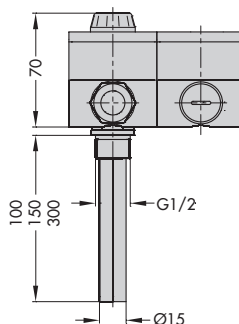
### Termostat z tuleją zanurzeniową (wyposażenie dodatkowe)



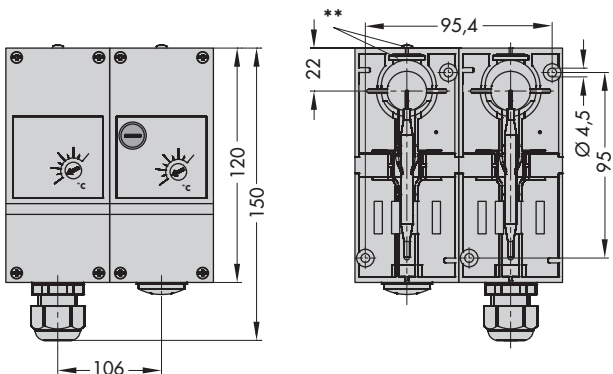
### Termostat dwufunkcyjny TR/STW typu 5348



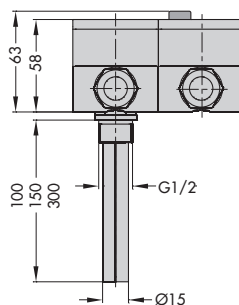
### Termostat z tuleją zanurzeniową (wyposażenie dodatkowe)



### Termostat dwufunkcyjny STW/STB typu 5349



### Termostat z tuleją zanurzeniową (wyposażenie dodatkowe)



\*\* Płytkę metalową i śrubą do zamocowania termostatu z tuleją zanurzeniową (montaż na ścianie)

Zmiany techniczne zastrzeżone.





SAMSON Sp. z o.o.  
AUTOMATYKA I TECHNIKA POMIAROWA  
02-180 Warszawa · Al. Krakowska 197  
Tel. (0 22) 57 39 777 · Fax (0 22) 57 39 776  
[www.samson.com.pl](http://www.samson.com.pl)

SAMSON AG  
MESS- UND REGELTECHNIK  
D-60019 Frankfurt am Main 1  
Weismüllerstraße 3 · Postfach 10 19 01  
Tel. (0 69) 4 00 90

**T 5206 PL**