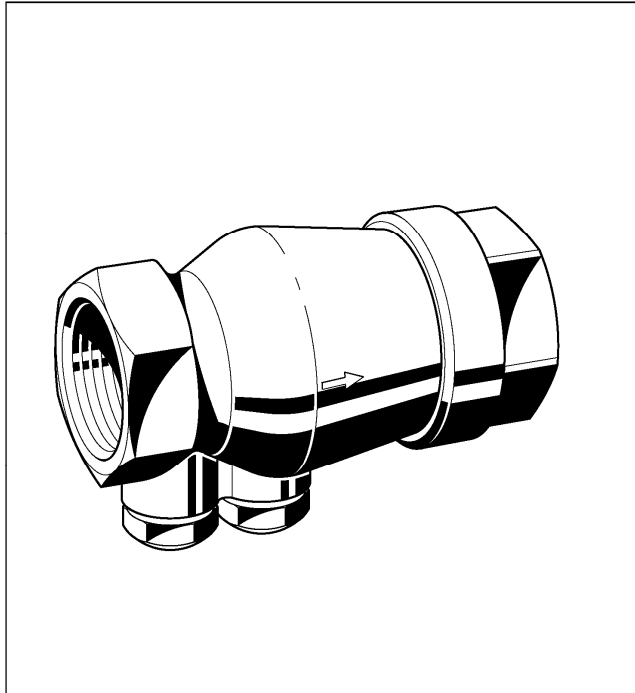




## EA-RV 280

### Zawór zwrotny antyskażeniowy z możliwością nadzoru

#### Karta katalogowa



#### Zastosowanie

Zawór zwrotny antyskażeniowy EA-RV280 stosowany jest jako zabezpieczenie klasy EA wg PN-92/B-01706/Az1:1999 przed przepływem zwrotnym. Instaluje się go w instalacjach wody pitnej w miejscach narażonych na kontakt z płynem zaliczanym do 2 kategorii. Może być stosowany jako zabezpieczenie główne na przyłączy instalacji do sieci wodociągowej, montowany bezpośrednio za wodomierzem.

#### Właściwości

- szczelność przy 3 cm wstecznego sł. wody
- wszechstronne zastosowanie
- dowolna pozycja montażu
- nie powoduje uderzeń hydraulicznych
- spełnia wymagania KTW
- niezawodny, testowany
- powoduje niskie straty ciśnienia

#### Zakres zastosowań

Czynnik

woda, sprężone powietrze, średnie i lekkie paliwa olejowe, nafta, ropa naftowa z mniej niż 15% zawartością związków aromatycznych. Nie nadaje się do gazów o ciśnieniu poniżej 0.5 bara, pary, olejów ciężkich i benzolu

Ciśnienie pracy

maks. 16 bar (1.6MPa)

#### Dane techniczne

Temperatura robocza

woda do 75 °C (krótkotrwale do 90 °C)  
sprężone powietrze i inne media do 70 °C

Ciśnienie otwarcia

około 0.05 bar

Rozmiary przyłączy

1/2" do 2"

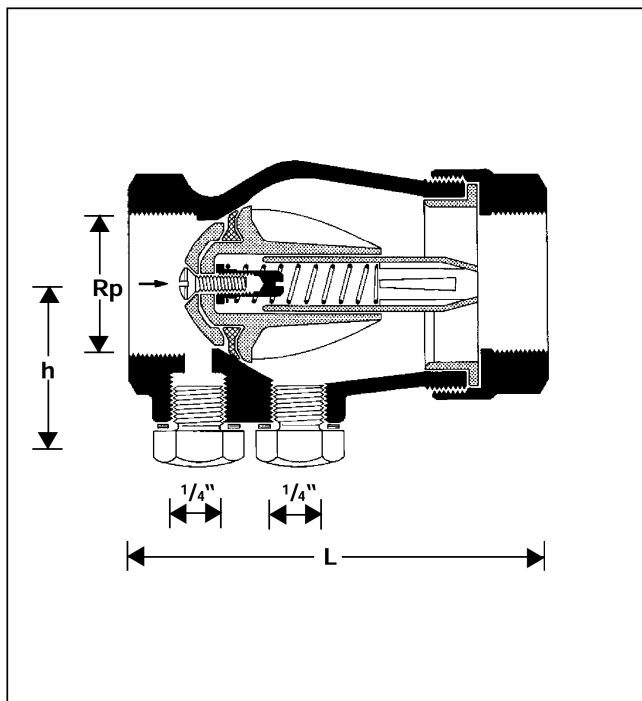
#### Konstrukcja

Zawór składa się z:

- obudowy z króćcem pomiarowym i spustowym (1/2" tylko z króćcem testowym)
- wkładki zaworu
- złączek z gwintem wewnętrznym
- zaślepek
- prowadnicy
- sprężyny
- dysku z uszczelką pierścieniową

#### Materiały

- obudowa z mosiądzu
- złączki z mosiądzu
- dysk i prowadnica z wysokiej klasy tworzywa syntetycznego
- uszczelka pierścieniowa z NBR
- sprężyna ze stali kwasoodpornej
- zaślepki z wysokiej klasy tworzywa syntetycznego

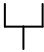


### Zasada działania

Zawór zwrotny antyskażeniowy posiada ruchomy grzyb uszczelniający, który jest odsuwany od gniazda bliżej lub dalej w zależności od wielkości przepływu. Jeśli przepływ spada do zera, sprężyna przesuwą grzyb do gniazda powodując uszczelnienie i uniemożliwiając przepływ zwrotny. Szczelność zaworu, zgodnie z wytycznymi w normach, zapewniona jest przy 3 cm wstępnego słupa wody.

### Oznaczenia:

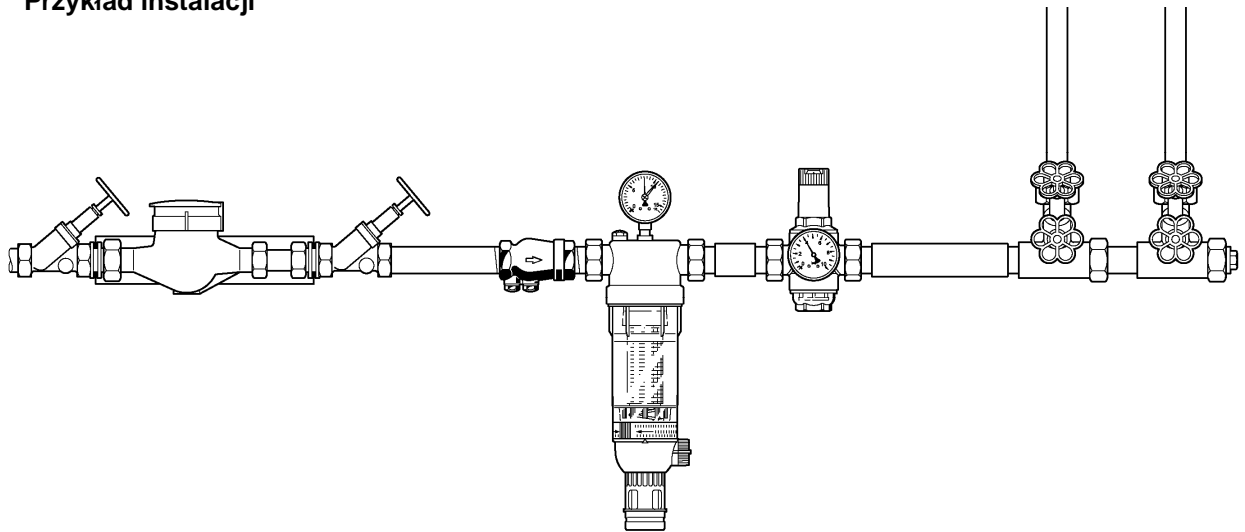
EA-RV280- . . . A - wersja standardowa

 wersje specjalne na zamówienie

Wielkość przyłącza  $R_p$

Wielkość przyłącza $R_p$	1/2"	3/4"	1"	1 1/4"	1 1/2"	2"
Masa (około) [kg]	0.2	0.3	0.5	0.8	1.0	1.9
Wymiary [mm]						
L	65	75	93	110	120	150
h	29	32	35	43	47	55
sw	27	32	41	50	55	70
Króćce R	1/4"	1/4"	1/4"	1/4"	1/4"	1/4"
Wartość $k_{vs}$	4.5	9.1	17.0	28.0	38.0	60.0
Przepływ nominalny przy $\Delta p = 0.15$ bar [m <sup>3</sup> /h]	1.7	3.5	6.6	10.8	14.7	23.2

### Przykład instalacji



### Zasady instalacji

- Jeśli możliwe montować poziomo króćcami do dołu
  - pozycja najwygodniejsza do odwadniania
- Zamontować zawory odcinające
  - ułatwiają serwisowanie
- Zapewnić dostęp do zaworu
  - ułatwia serwisowanie i obsługę
- Dla instalacji z wodomierzem montować bezpośrednio za nim
  - ochrania przed przepływem zwrotnym

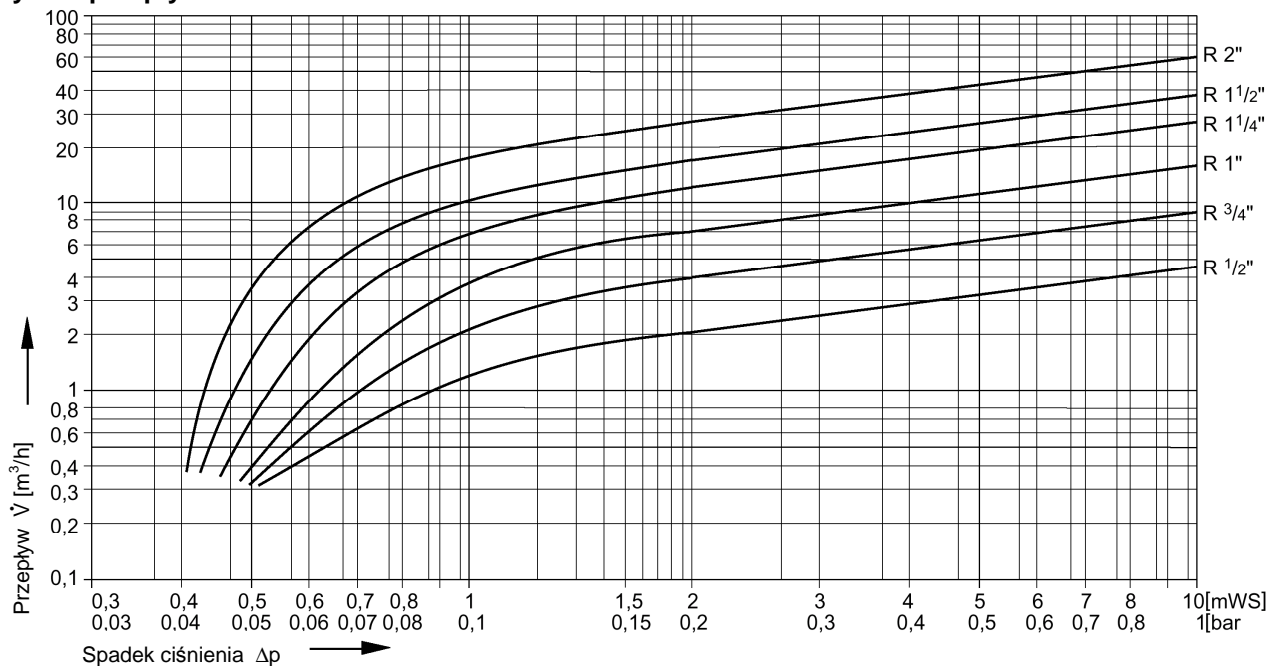
### Typowe zastosowania

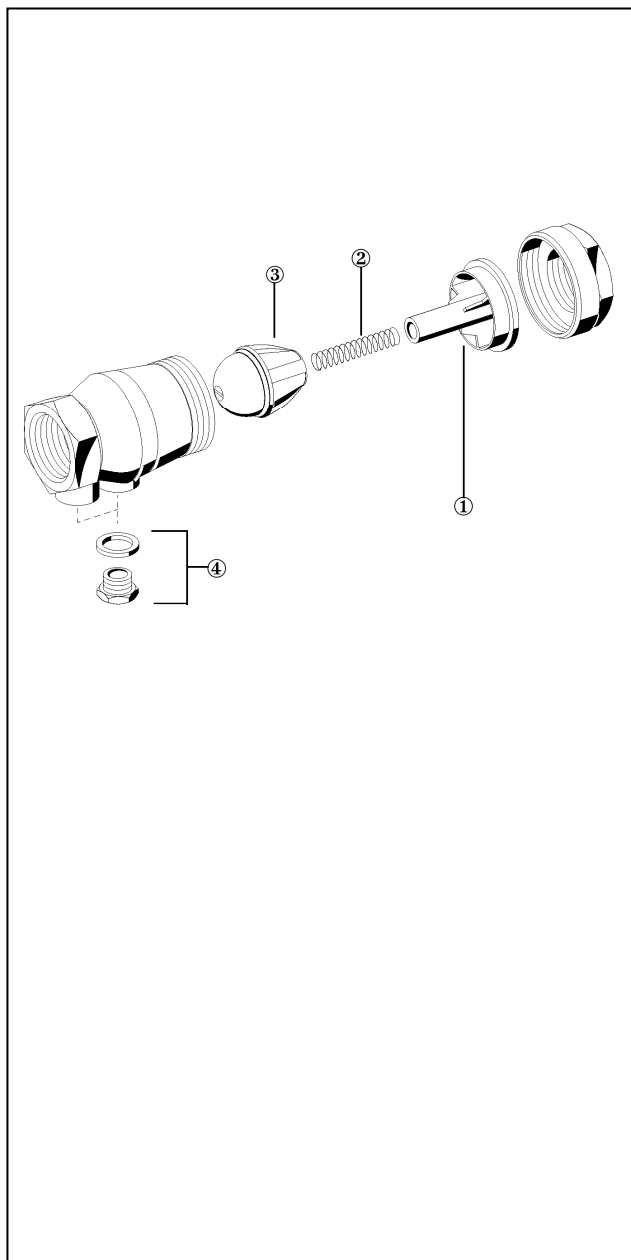
Zawór EA-RV280 instaluje się w instalacjach wody pitnej w miejscach narażonych na kontakt z płynem zaliczanym do 2 kategorii. Może być stosowany jako zabezpieczenie główne na przyłączy instalacji do sieci wodociągowej, montowany bezpośrednio za wodomierzem.

### Zasady eksploatacji

Skuteczność działania zaworów zwrotnych antyskażeniowych typu EA powinna być co 12 miesięcy badana przez osoby odpowiednio przeszkolone, a wyniki badań ewidencjonowane.

### Wykres przepływu



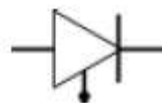


### Części zamienne do zaworów zwrotnych antyskażeniowych EA-RV 280

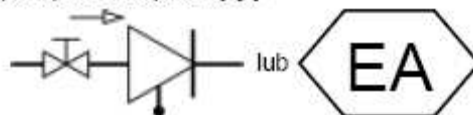
Opis	Rozmiar	Numer części
① prowadnica	1/2"	5534900
	3/4"	5535100
	1"	5531500
	1 1/4"	5535300
	1 1/2"	5535500
	2"	5535700
	② sprężyna	1/2"
3/4"		2061500
1"		2061600
1 1/4"		2061700
1 1/2"		2062000
2"		2062400
③ dysk (kpl.)	1/2"	0900356
	3/4"	0900357
	1"	0900358
	1 1/4"	0900359
	1 1/2"	0900360
	2"	0900361
④ zaślepka z uszczelką (5 sztuk w opakowaniu)	1/2" - 2"	S 06 M - 1/4

#### Symbol graficzny

a) urządzenie zabezpieczające



b) zespół zabezpieczający



Zastrzega się prawo wprowadzenia zmian bez powiadomienia

# Honeywell

Honeywell Sp. z o.o.  
 ul. Domaniewska 39 B  
 02-672 Warszawa  
 tel. 0-22 60 60 900  
 faks 0-22 60 60 901, 60 60 902  
[www.honeywell.com](http://www.honeywell.com)