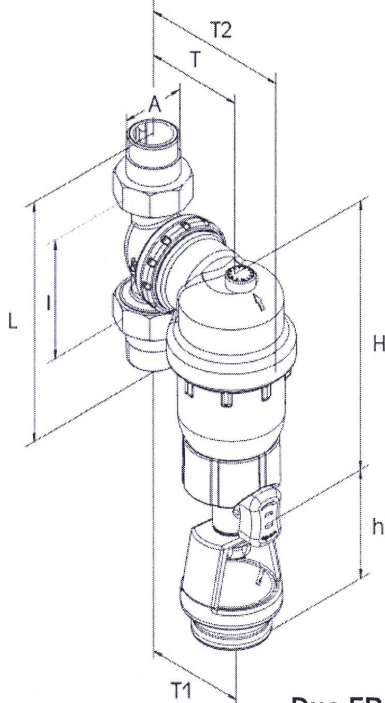




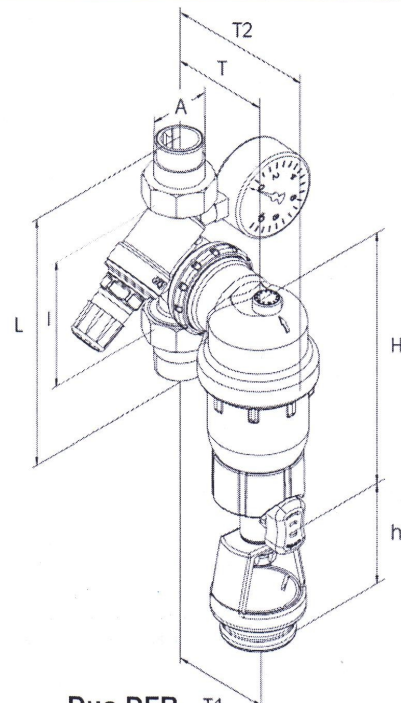
Filtry Duo FR, DFR

2314



Duo FR

Filtr z ręcznym płukaniem wstecznym



Duo DFR

Filtr z ręcznym płukaniem wstecznym
reduktorem ciśnienia i przyłączem manometru

Wielkość	Przyłącze Gwint A [R]	Duo FR							Duo DFR						
		L [mm]	I [mm]	T [mm]	T1 [mm]	T2 [mm]	h [mm]	H [mm]	L [mm]	I [mm]	T [mm]	T1 [mm]	T2 [mm]	h [mm]	H [mm]
DN20	3/4	163	95	80	80	115	100	173	178	110	80	80	115	100	173
DN25*	1	169	95	80	80	115	100	173	184	110	80	80	115	100	173

* dla Duo DFR wielkość przyłącza jest określana jako DN20

Zastosowanie:

Filtr systemu Duo FR/DFR zgodny z normą PN/EN 13443 (dla reduktora ciśnienia w Duo DFR dodatkowo PN EN 1567), znajduje zastosowanie jako armatura w instalacjach wody pitnej. Jest to specjalna kombinacja armatur, które razem tworzą kompletne przyłącze wody do domu. Do wyboru są dwa filtry: filtr z ręcznym płukaniem wstecznym Duo FR i filtr z ręcznym płukaniem wstecznym i reduktorem ciśnienia Duo DFR. Z uwagi na zwartą konstrukcję i niewielkie wymiary, filtry Duo znajdują zastosowanie szczególnie w instalacjach z niewielką ilością miejsca przeznaczanego na montaż urządzenia. Każdy filtr Duo jest wyposażony w prosty wskaźnik pokazujący czas poprzedniego płukania, dzięki czemu można się zorientować o momencie wykonania następnego płukania. Filtr Duo DFR ma króciec umożliwiający montaż manometru. Montaż do instalacji dokonuje się poprzez flanszę montażową wchodzącą w skład dostawy wraz z odpowiednimi przyłączami. Filtr z flanszą połączony jest "bagnetowo", co umożliwia obracanie filtra dookoła o 360°.

Wykonanie:

Duo FR filtr z ręcznym płukaniem wstecznym. Wkład filtra z siatki nierdzewnej o średniej przepustowości 100 µm.

Sprawność filtrowania 72%.

Duo DFR jak FR dodatkowo z reduktorem ciśnienia, nastawa fabryczna 4 bar, zakres nastaw od 1,5 do 6 bar, przyłącze manometru (wskazany przy zmianie nastawy fabrycznej).

Obudowa filtra wykonana jest z tworzywa sztucznego wzmocnionego włóknem szklanym, klosz filtra z przezroczystego tworzywa sztucznego wysokiej jakości. Części wewnętrzne z odpornego na udary mechaniczne termoplastu. Uszczelnienia z odpornego na starzenie się elastomeru.

Pozostałe części z CuZn39Pb3/CW614N lub stali nierdzewnej 1.4305.

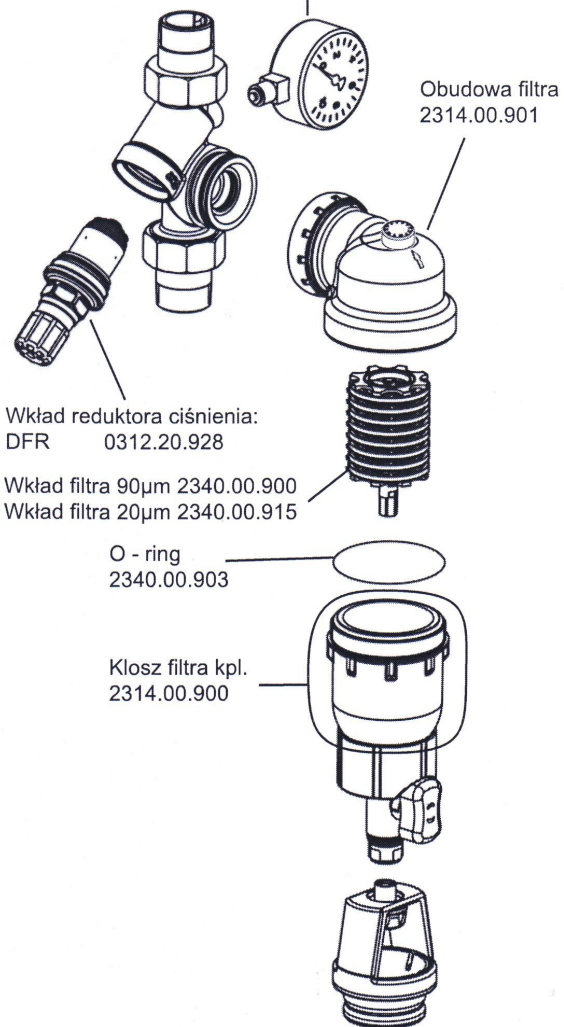
Uszczelnienia śrubunków są wolne od azbestu.

Wszystkie zastosowane materiały są dopuszczone do kontaktu z wodą pitną i posiadają odpowiednie atesty.

Wielkość przyłączy: DN20, 25
Ciśnienie robocze: min. 2bar, maks. 16bar
Temperatura pracy: maks. 30°C
Pozycja pracy: główna oś filtra pionowo
Medium: woda pitna
Atest PZH: tak

Typ	Wielkość	Przepustowość [µm]		Przepływ [m³/h]	Δp [bar]
		dolna	górna		
Duo FR	DN20	90	125	1,44	0,2
	DN25	90	125	2,28	0,2
	DN20	90	125	2,30	0,5
	DN25	90	125	3,60	0,5
Duo DFR	DN20	90	125	2,27	1,1
	DN25	90	125	2,27	1,1

Duo DFR



Duo FR

