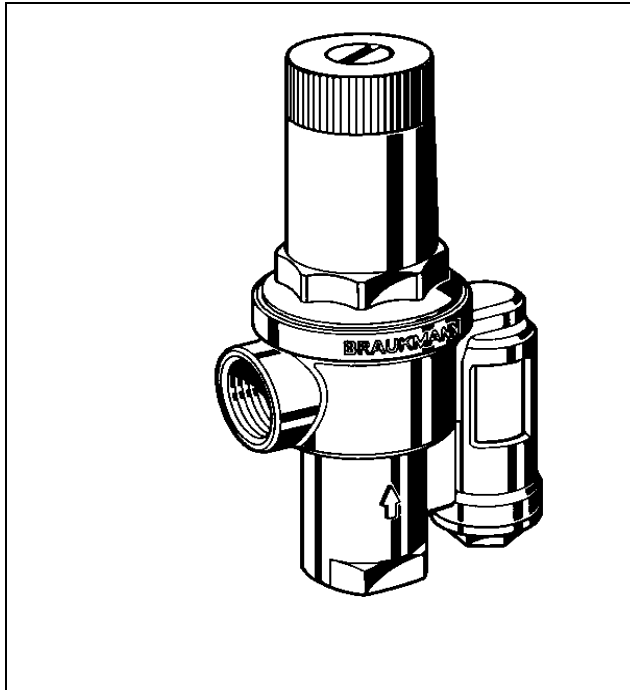


## DU146M

### Różnicowy zawór upustowy

#### Karta katalogowa



#### Zastosowanie:

Różnicowy zawór upustowy utrzymuje stałe ciśnienie pompowania w instalacjach grzewczych i redukuje hałas wywołany przepływem wody, zwłaszcza na wskutek dławienia tego przepływu przez zawory przygrzejnikowe. Powoduje on podniesienie temperatury wody powracającej do kotła, a tym samym zmniejsza korozję kotła wywołaną kondensacją gazów spalinowych. Przy cyrkulacyjnych ogrzewaczach gazowych zapewnia ponadto - nawet przy zamkniętych zaworach przygrzejnikowych (termostatycznych) - minimalną ilość wody cyrkulacyjnej.

#### Właściwości:

- niezawodna praca w instalacjach grzewczych o podwyższonych parametrach temperatury i ciśnienia.
- płynna nastawa różnicy ciśnień w przedziale wartości 5 do 50 kPa

#### Wykonania:

Kątowe, wlot i wylot z gwintem wewnętrznym

A = wykonanie normalne, różnica ciśnień

nastawiana w zakresie 5 do 50 kPa

Z = wykonanie specjalne na życzenie

#### Materiały:

- korpus i kołpak sprężyny z mosiądzu
- membrana z EPDM

#### Dane techniczne:

Temperatura pracy

maks. 130 °C

Ciśnienie robocze

maks. 1,6 MPa

Nastawa różnicy ciśnień

5 - 50 kPa

(fabrycznie 20 kPa)

Zawór przewidziany jest do stosowania w instalacjach grzewczych o podwyższonych parametrach temperatury i ciśnienia.

wykonanie  $\frac{3}{4}$ "

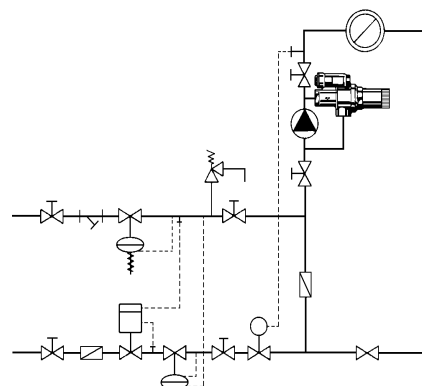
przepływ maks. 3 m<sup>3</sup>/h

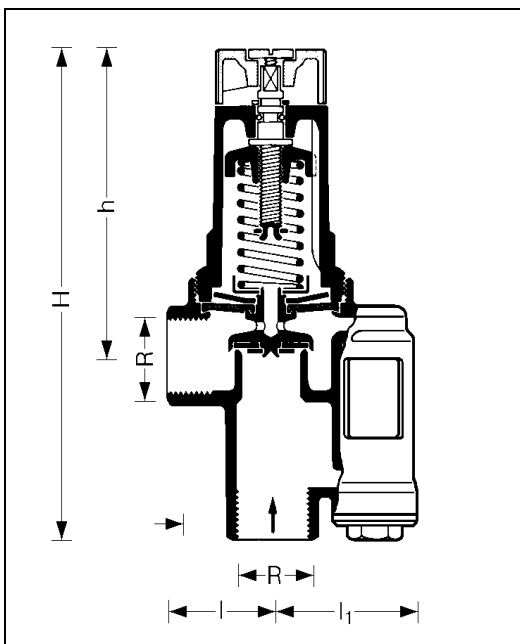
wykonanie 1  $\frac{1}{4}$ "

przepływ maks. 10 m<sup>3</sup>/h

#### Przykład zamówienia:

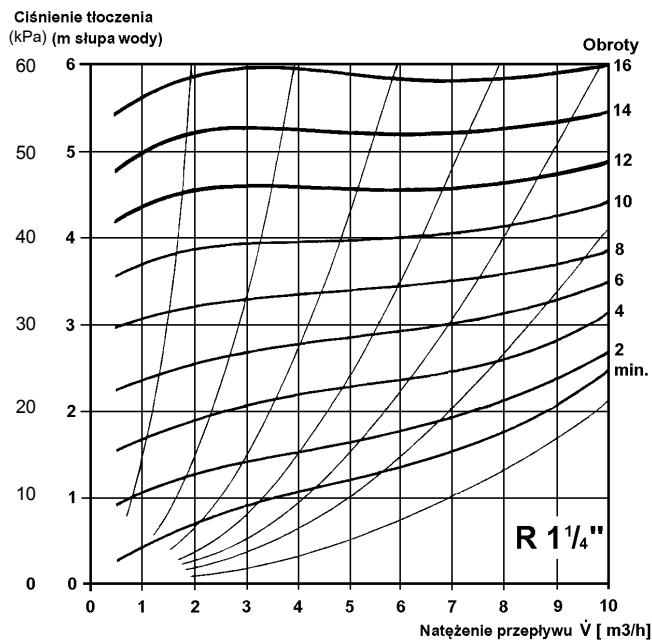
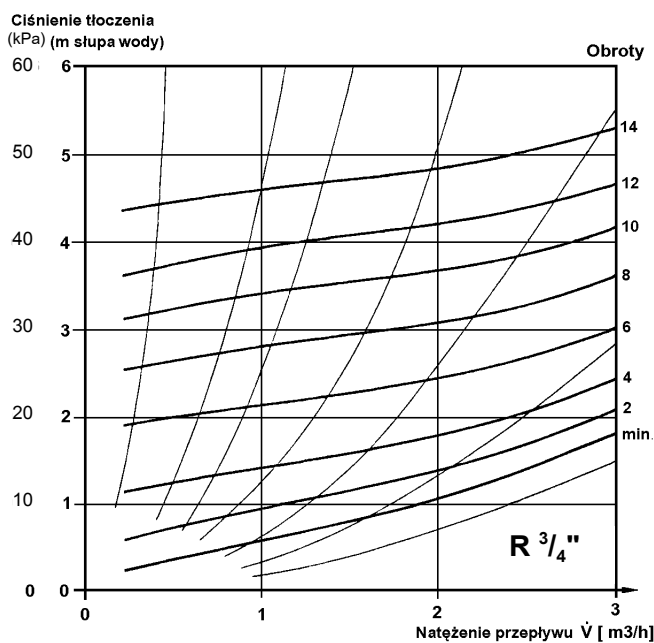
DU 146 M -  $\frac{3}{4}$  A





Podłączenie R	H	h	l	l <sub>1</sub>
3/4"	160	100	36	50
1 1/4"	213	155	51	58

## Wykresy przepływowe



W celu nastawienia zaworu DU 146 M pokrętko nastawcze należy obrócić całkowicie w lewo (w kierunku przeciwnym do ruchu wskazówek zegara). Następnie od tego położenia podstawowego pokrętko należy przekręcić zgodnie z powyższym wykresem o tyle obrotów w prawo, aby uzyskać żądaną charakterystykę przepływową.

Zastrzega się prawo wprowadzenia zmian bez powiadomienia

**Honeywell**

Honeywell Sp. z o. o.  
ul. Domaniewska 41, 02-672 WARSZAWA  
☎ (48)(22) 606 09 00; Fax (48)(22) 606 09 01  
<http://www.honeywell.com.pl>

*Komfort i oszczędność*