

V5328A / V5049A ZAWÓR REGULACYJNY PN16

KARTA KATALOGOWA



ZASTOSOWANIE

Zawór o pojedynczym gnieździe, stosowany do regulacji ciągłej zimnej i gorącej wody lub pary w układach grzewczych, wentylacyjnych lub klimatyzacyjnych.

Współpracuje z siłownikami elektrycznymi ML6420/ML6425, ML7420/ML7425 lub ML6421/ML7421 oraz z siłownikiem pneumatycznym MP953.

WŁAŚCIWOŚCI

- Zawór kołnierzowy wykonany z żeliwa
- Wysoka szczelność zaworu
- Twarde gniazdo zapewniające długą żywotność
- Samonastawne uszczelnienie
- Dokładne pozycjonowanie zapewniające dobrą regulację temperatury
- Współpraca z siłownikami elektrycznymi i pneumatycznymi łatwo montowalnymi do zaworu

DANE TECHNICZNE

Działanie	Ruch trzpienia w dół zamyka
Ciśnienie nominalne	PN16
Charakterystyka przepł.	Stałoprocentowa, $n_{gl} = 3.4$
Stosunek regulacji	50:1
Szczelność	$\leq 0.05\% k_{VS}$ do średnicy DN50 $\leq 0.1\% k_{VS}$ DN65 - DN80
Skok	20 mm do DN80 38 mm dla DN100 - DN150
Korpus zaworu	
Podłączenia	Kołnierzowe wg JIS B 2239
Materiał	Żeliwo szare (GG25)
Wymiary	Patrz Rys. 1
Wykończenie	
Gniazdo	Stal nierdzewna, wymienne
Trzpień	Stal nierdzewna
Grzyb	Stal nierdzewna, kształtowy
Uszczelnienie	Pierścień uszczelniający PTFE
Temperatura i ciśnienie medium	
V5328A:	2...120 °C; max. 1600 kPa 120...150 °C; max. 1400 kPa 150...170 °C; max. 1370 kPa
V5049A:	2...120 °C; max. 1600 kPa 120...150 °C; max. 1440 kPa 150...200 °C; max. 1280 kPa 200...220 °C; max. 1200 kPa
Temperatura maksymalna różnicowa w zastosowaniach dla wody zimnej / gorącej	60 K

ROZMIARY i K_{vs}

Oznaczenie	Rozmiar zaworu	k_{vs}
V5328A1153 J	DN15	0.63
V5328A1005 J	DN15	1.0
V5328A1021 J	DN15	2.5
V5328A1039 J	DN15	4.0
V5328A1054 J	DN25	6.3
V5328A1062 J	DN25	10.0
V5328A1070 J	DN40	16.0
V5328A1088 J	DN40	25.0
V5328A1096 J	DN50	40.0
V5328A1104 J	DN65	63.0
V5328A1112 J	DN80	100.0
V5049A1201 J	DN100	160.0
V5049A1219 J	DN125	250.0
V5049A1227 J	DN150	360.0

WYMIENNY PAKIET USZCZELNIAJĄCY

V5328A: R 43 176 754 - 001 (DN15...DN40 [k_{vs} 16])

R 43 176 754 - 002 (DN40[k_{vs} 25]...DN80)

V5049A: R 43 176 755 - 005 (DN100..DN150)

INSTALACJA

- Woda powinna spełniać wymagania VDI 2035.
- Nie montować zaworu trzpieniem do dołu ani poziomo.
- Kierunek przepływu medium powinien być zgodny ze strzałką na korpusie zaworu.
- Wskazana jest instalacja filtra.

SIŁOWNIKI

Pneumatyczne

Siłownik	Kierunek działania	Pozycjoner
MP953A (5", 8")	wprost	tak
MP953B (7")	odwrotne	tak
MP953C (5", 8")	wprost	nie
MP953D (7")	odwrotne	nie
MP953A (13")	wprost	tak
MP953C (13")	wprost	nie

Elektryczne

Siła	600 N	600 N spręż.powr.	1800 N	
Model	ML6420A ML7420A	ML6425A,B ML7425A,B	ML6421A ML7421A	ML6421B ML7421B
Skok	20 mm			38 mm
DN	DN15-80			DN100-150

CIŚNIENIE ZAMKNIĘCIA w kPa

Siłownik pneumatyczny

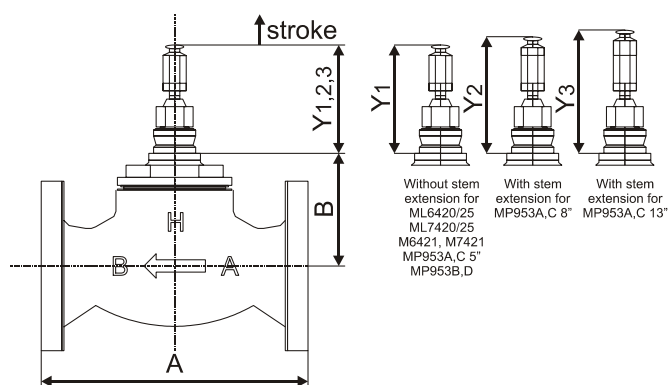
siłownik	zakres sprężyny	ciśnienie powie- trza	rozmiar zaworu										
			DN15 k_{vs} 0.63...1.0	DN15 k_{vs} 2.5...4.0	DN25	DN40 k_{vs} 16.0	DN40 k_{vs} 25.0	DN50	DN65	DN80	DN100	DN125	DN150
MP953C (5")	14-48 kPa (2-7 psi)	115 kPa	1600	750	750	430	260	130	70	30	-	-	-
MP953A,C (5")	27-76 kPa (4-11 psi)		1600	430	430	240	130	70	-	-	-	-	-
MP953C (5")	55-83 kPa (8-12 psi)		1600	240	240	120	60	20	-	-	-	-	-
MP953C (8")	14-48 kPa (2-7 psi)		1600	1600	1600	1600	1000	760	400	180	-	-	-
MP953A,C (8")	27-76 kPa (4-11 psi)		1600	1500	1500	900	560	360	190	80	-	-	-
MP953C (8")	55-83 kPa (8-12 psi)		1600	1200	1200	710	440	300	140	60	-	-	-
MP953C (13")	14-48 kPa (2-7 psi)		-	-	-	-	-	-	-	-	620	250	250
MP953A,C (13")	27-76 kPa (4-11 psi)		-	-	-	-	-	-	-	-	320	120	120
MP953D (7")	27-76 kPa (4-11 psi)	0 kPa	1600	590	590	340	200	120	50	15	-	-	-
MP953B,D (7")	55-90 kPa (8-13 psi)		1600	1370	1370	810	500	350	160	70	-	-	-

Siłownik elektryczny

Siłownik		Rozmiar zaworu									
Model	Force	DN15 k _{vs} 0.25..1.6	DN15 k _{vs} 2.5..4.0	DN25	DN40 k _{vs} 16.0	DN40 k _{vs} 25.0	DN50	DN65	DN80	DN100	DN125/150
ML6420A, ML6425A,B ML7420A, ML7425A,B	600 N	1600	1000	1000	600	350	200	120	50	-	-
ML6421A, ML7421A	1800 N	1600	1600	1600	1600	1300	750	470	230	230	90

WYMIARY

Zawór

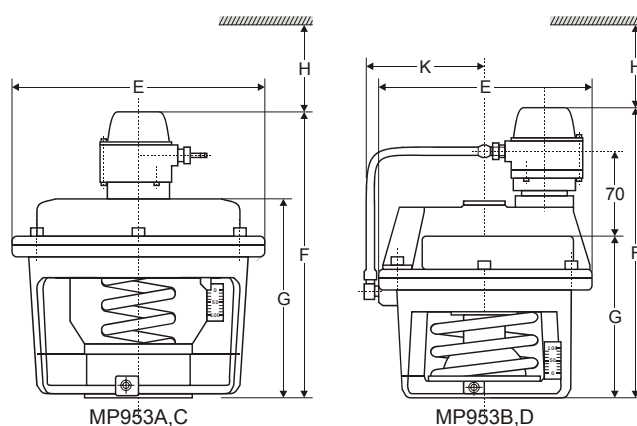


Rys. 1. V5328A/V5049A (wymiar w mm)

Rozmiar zaworu	A	B	Y ₁ *	Y ₂ *	Y ₃ *
DN15	120	72	89	133	-
DN25	184				
DN40	222				
DN50	254				
DN65	276	112			
DN80	298	114	133	-	190
DN100	352	185			
DM125	403	222			
DIN150	451	222			

* = wartość zmienna; zawór w pozycji zamkniętej

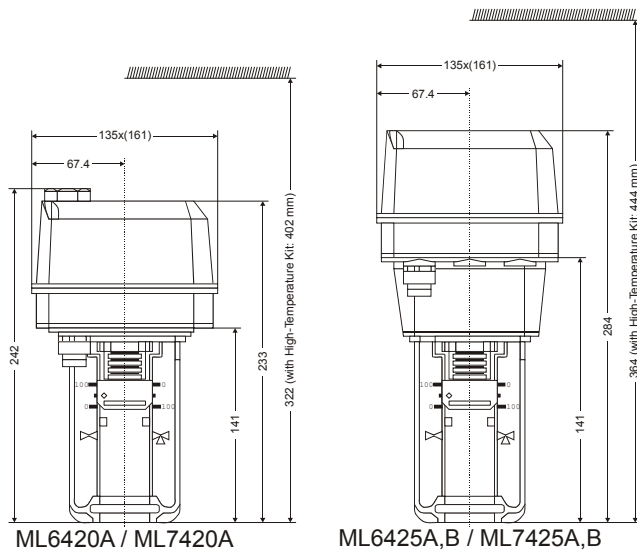
Siłowniki pneumatyczne



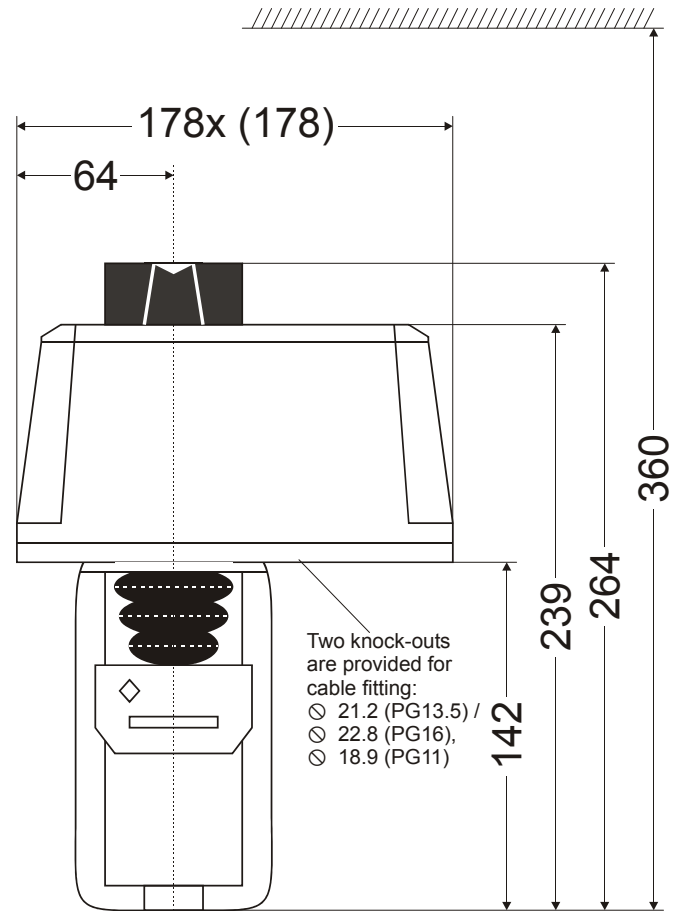
Rys. 2. MP953A,C / MP953B,D (wymiar w mm)

Model	E	F	G	H	K
MP953A 5"	130	192	-	120	-
MP953C 5"		-	120		
MP953B 7"	180	242	-	120	107
MP953D 7"		-	137		
MP953A 8"	210	237	-	140	-
MP953C 8"		-	165		
MP953A 13"	343	327	-	200	
MP953C 13"		-	225		

Siłowniki elektryczne



Rys. 3. ML6420A / ML7420A i ML6425A,B / ML7425A,B



Rys. 4. ML6421A/ML7421A (wymiar wmm)

Honeywell

Honeywell Sp. z o.o.

ul. Domaniewska 41 (Budynek Mars)
02-672 WARSZAWA
Tel. (48)(22) 606 09 00
Fax (48)(22) 606 09 01
<http://www.honeywell.com.pl>
<http://www.europe.hbc.honeywell.com>

Biuro Regionalne w Gdańsku
ul. Piecewska 27
80-288 Gdańsk
Tel./fax (58) 345 77 72

Biuro Regionalne w Chorzowie
ul. Kościuszki 6
41-500 Chorzów
Tel./fax (32) 77 12 999

Zastrzegamy sobie prawo wprowadzania zmian bez powiadomienia

Fabryka posiada certyfikat

DIN EN
ISO 9001