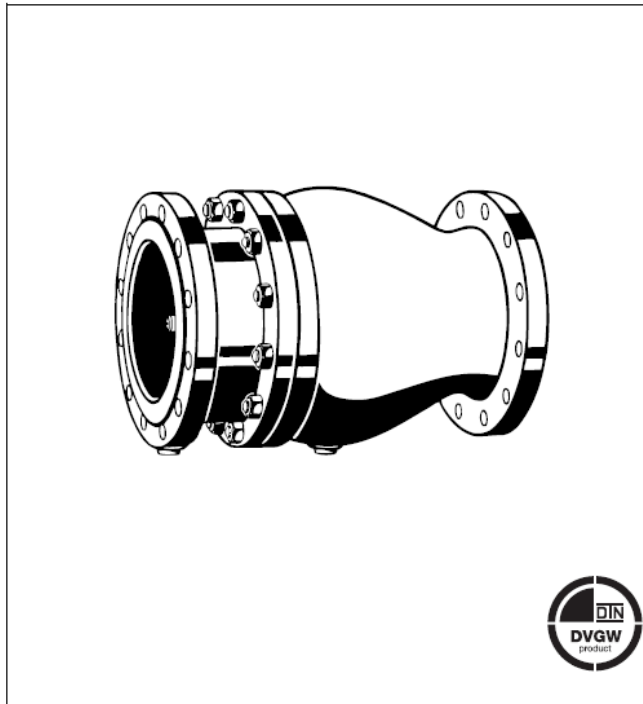




EA-RV 283P

Zawór zwrotny antyskażeniowy z możliwością nadzoru

Karta katalogowa



Zastosowanie

Zawór zwrotny antyskażeniowy EA-RV283P stosowany jest jako zabezpieczenie klasy EA wg PN-92/B-01706/Az1:1999 przed przepływem zwrotnym. Instaluje się go w instalacjach wody pitnej w miejscach narażonych na kontakt z płynem zaliczanym do 2 kategorii. Może być stosowany jako zabezpieczenie główne na przyłączy instalacji do sieci wodociągowej, montowany bezpośrednio za wodomierzem.

Właściwości

- szczelność przy 3 cm wstecznego sł. wody
- aprobaty DIN/DVGW
- wszechstronne zastosowanie
- dowolna pozycja montażu
- nie powoduje uderzeń hydraulicznych
- powłoka proszkowa wewnątrz i na zewnątrz w celu ochrony toksykologicznej i fizjologicznej
- spełnia wymagania KTW
- niezawodny, testowany
- powoduje niskie straty ciśnienia

Konstrukcja

Zawór składa się z:

- obudowy z przyłączami kołnierzowymi
- wkładki zaworu
- zaślepek
- prowadnicy
- sprężyny
- dysku z uszczelką pierścieniową

Materiały

- obudowa i kołnierze z żeliwa szarego
- śruby i nakrętki ze stali nierdzewnej
- dysk ze stali nierdzewnej (czerwony mosiądz dla DN40 i DN50)
- sprężyna ze stali nierdzewnej
- zaślepki z wysokiej klasy tworzywa syntetycznego
- uszczelka pierścieniowa z NBR lub EPDM

Zakres zastosowań

Czynnik

z uszczelką NBR:

woda, sprężone powietrze, średnie i lekkie paliwa olejowe, oleje roślinne i zwierzęce, nafta, ropa naftowa z mniej niż 15% zawartością związków aromatycznych.

z uszczelką EPDM:

gorąca woda, para przegrzana, płyny hamulcowe i hydrauliczne oparte

Ciśnienie pracy

wersja A, ZA -maks. 16 bar
wersja B, ZB -maks. 10 bar

Dane techniczne

Temperatura pracy

uszczelnienie NBR:

woda do 90 °C,
sprężone powietrze i inne media do 70 °C

uszczelnienie EPDM:

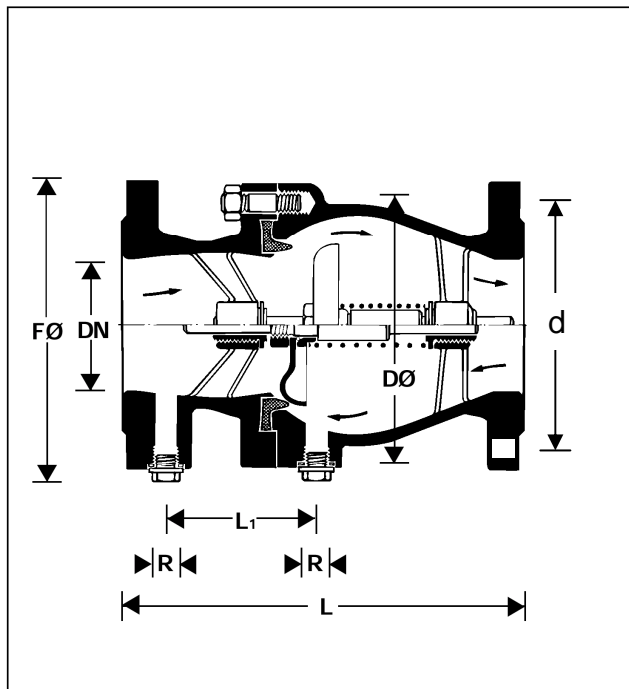
maks. do 140 °C

Ciśnienie otwarcia

około 0.05 bar

Rozmiary przyłączy

DN40 – DN300



Zasada działania

Zawór zwrotny antyskażeniowy posiada ruchomy grzyb uszczelniający, który jest odsuwany od gniazda bliżej lub dalej w zależności od wielkości przepływu. Jeśli przepływ spada do zera, sprężyna przesuną grzyb do gniazda powodując uszczelnienie i uniemożliwiając przepływ zwrotny. Szczelność zaworu, zgodnie z wytycznymi w normach, zapewniona jest przy 3 cm wstępnego słupa wody.

Wykonania

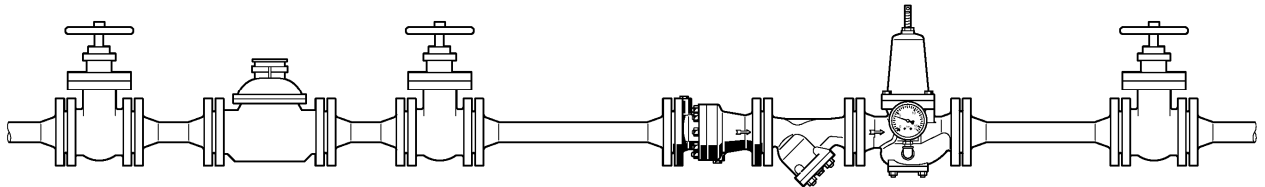
- EA-RV283P-...A - PN16 dla DN40-DN300, uszczelnienie NBR
- EA-RV283P-...B - PN10 dla DN200-DN300, uszczelnienie NBR
- EA-RV283P-...ZA - PN16 dla DN40-DN300, uszczelnienie EPDM
- EA-RV283P-...ZB - PN10 dla DN200-DN300, uszczelnienie EPDM



wstawić wielkość przyłącza DN

Wielkość przyłącza DN	40	50	65	80	100	125	150	200	250	300
Masa (około) [kg]	9	11	17	21	29	37	62	78	155	180
Wymiary [mm]										
L	180	200	240	260	300	350	400	500	600	700
L1	37.5	36.5	89	107	111.5	131.5	149	163	186	218
Kołnierze PN16 FØ	150	165	185	200	220	250	285	340	405	460
Korpus DØ	150	165	185	200	220	250	285	345	420	475
Średnica podziałowa d	100	110	130	150	170	200	225	280	355	410
Ilość otworów	4	4	4	8	8	8	8	12	12	12
Średnica otworów	18	18	18	18	18	18	22	22	26	26
Śruba	M16	M16	M16	M16	M16	M16	M20	M20	M24	M24
Króćce pomiarowe	1/4"+3/8"	1/4"+3/8"	1/2"	1/2"	1/2"	3/4"	3/4"	3/4"	3/4"	3/4"
Wartość k _{vs}	39	62	110	170	240	420	760	1400	2100	3000
Przepływ nominalny przy Δp = 0.15 bar [m ³ /h]	15.1	24.0	43.0	66.0	93.0	163	295	542	813	1162
DIN/DVGW	NW – 6310 AT 2327									

Przykład instalacji



Zasady instalacji

- Jeśli możliwe montować poziomo króćcami do dołu
 - pozycja najwygodniejsza do odwadniania
- Zamontować zawory odcinające
 - ułatwiają serwisowanie
- Zapewnić dostęp do zaworu
 - ułatwia serwisowanie i obsługę
- Dla instalacji z wodomierzem montować bezpośrednio za nim
 - ochrania przed przepływem zwrotnym

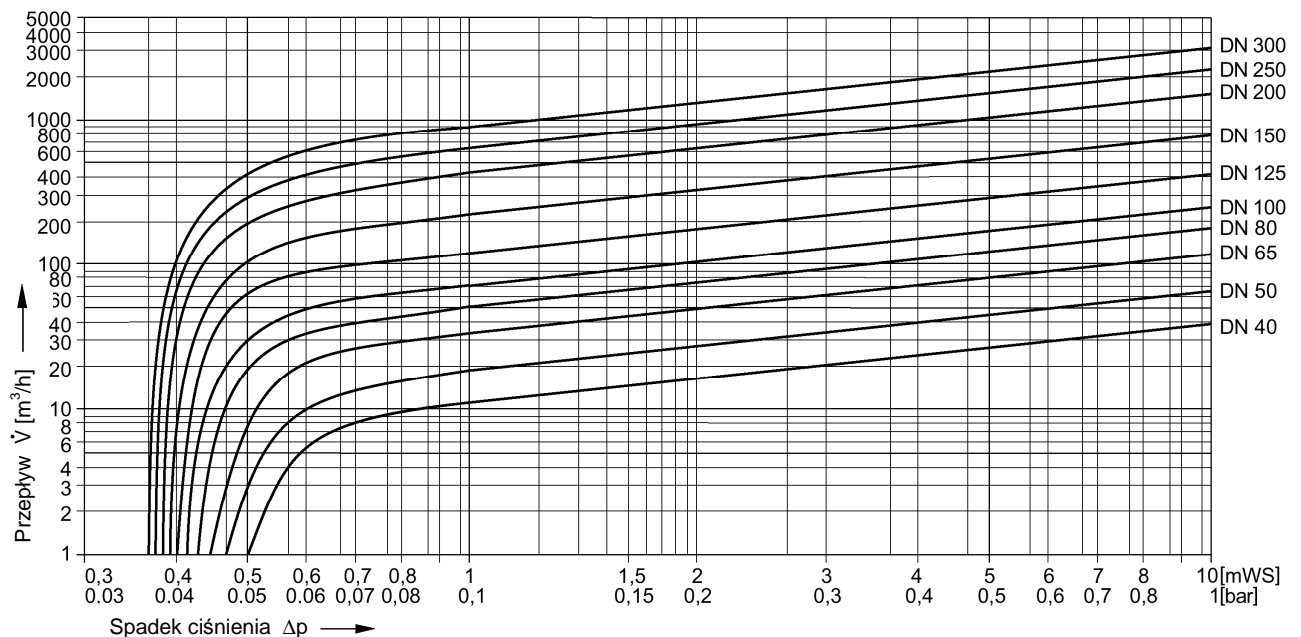
Typowe zastosowania

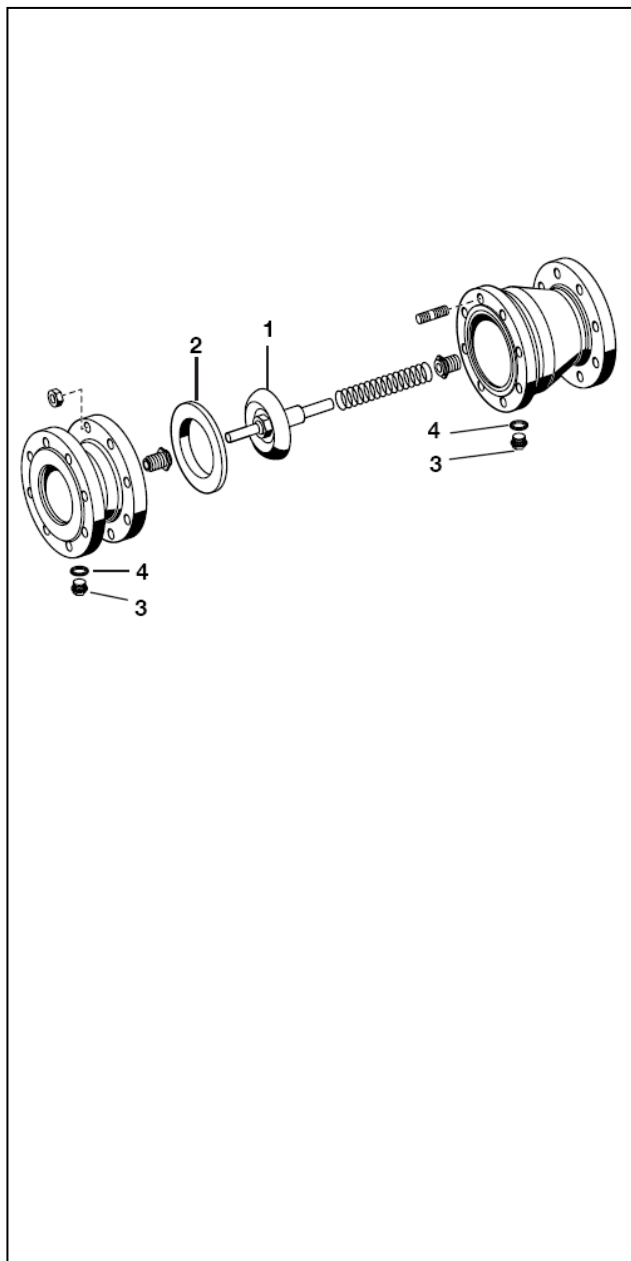
Zawór EA-RV283P instaluje się w instalacjach wody pitnej w miejscach narażonych na kontakt z płynem zaliczanym do 2 kategorii. Może być stosowany jako zabezpieczenie główne na przyłączy instalacji do sieci wodociągowej, montowany bezpośrednio za wodomierzem.

Zasady eksploatacji

Skuteczność działania zaworów zwrotnych antyskażeniowych typu EA powinna być co 12 miesięcy badana przez osoby odpowiednio przeszkolone a wyniki badań ewidencjonowane.

Wykres przepływu



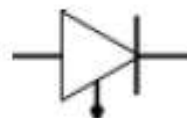


Części zamienne do zaworów zwrotnych antyskażeniowych EA-RV 283P

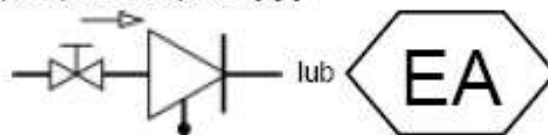
Opis	Rozmiar	Numer części
1 prowadnica	DN40	5605800
	DN50	5605900
	DN65	0900376
	DN80	0900377
	DN100	0900378
	DN125	0900379
	DN150	0900380
	DN200	0900381
	DN250	0900382
	DN300	0900383
2 uszczelka pierścieniowa	DN40	2238700
	DN50	2238800
	DN65	5350000
	DN80	5350300
	DN100	5350400
	DN125	2070300
	DN150	2067300
	DN200	2238900
	DN250	2239000
	DN300	2239100
3 zaślepka sześciokątna	DN40-50	5726800
	DN65-100	2248700
	DN125-300	2591000
4 uszczelka	DN40-50	2166600
	DN65-100	5350500
	DN125-300	2698000

Symbol graficzny

a) urządzenie zabezpieczające



b) zespół zabezpieczający



Zastrzega się prawo wprowadzenia zmian bez powiadomienia

Honeywell

Honeywell Sp. z o.o.
 ul. Domaniewska 39 B
 02-672 Warszawa
 tel. 0-22 60 60 900
 faks 0-22 60 60 901, 60 60 902
www.honeywell.com