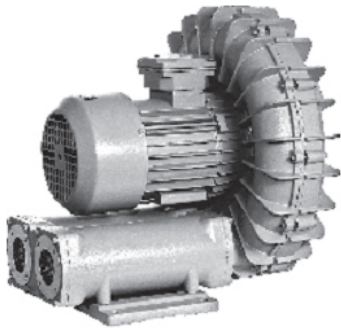


wentylatory boczno-kanalowe SC



Zastosowanie

Urządzenia do transportu pneumatycznego, maszyny graficzne, poczta pneumatyczna, podnośniki pneumatyczne, wielostopniowe urządzenia filtracyjne o bardzo wysokim stopniu separacji pyłów, odkurzacze przemysłowe, rapowietrzanie basenów w biologicznych oczyszczalniach ścieków, galwanizerniach, etc.

Konstrukcja

Wentylator boczno-kanalowy o napędzie bezpośrednim przeznaczony do bezolejowego transportu nieagresywnych i niewybuchowych gazów lub do wytwarzania nad i podciśnienia. Obudowa wentylatora, wirnik (wyważony dynamicznie wg ISO 1940) oraz obudowa tłumika dźwięku wykonane są ze stopów aluminium. Wentylator przystosowany jest do pracy w pozycji poziomej lub pionowej. Wentylatory o napędzie pasowym o charakterystykach dostosowanych do potrzeb klientów wykonywane są na życzenie. Na zamówienie urządzenie może być dostarczone w dowolnym kolorze z palety RAL (standardowo RAL 7042 – szary).



Silnik elektryczny

Asynchroniczny, trójfazowy 230/400V, lub 400V, 50Hz, lub jednofazowy 230V, 50Hz z kondensatorem. Silniki są wykonane zgodnie ze standardem IEC 60072 i IEC 60034, posiadają znak CE. Klasa izolacji F, stopień ochrony IP 55.

Wybrane modele posiadają czujniki binetolowe lub pozystorowe. Silniki na inne napięcie i częstotliwość, o podwyższonym stopniu ochrony, przystosowane do regulacji napięciowej lub przetwornicą częstotliwości, z niezależnym chłodzeniem, z czujnikami (bimetalowymi lub pozystorowymi), mogą być dostarczone na życzenie.

Schemat podłączenia elektrycznego: rys. 11, 12 str. 611.

Uwaga!

Transport gazów wybuchowych i agresywnych lub gazów zanieczyszczonych, zawierających cząstki stałe jest niedozwolony.

Oznaczenia

SC 2 0 A 110 T □ □ □

- □ □ wykonania specjalne
- T silnik trójfazowy 220-240/380-420V, 50Hz lub 380-420/660-690V ponad 3 kW
- S silnik jednofazowy 230V, 50Hz
- współczynnik mocy 1,1 kW x 100 = 110
- Charakterystyka A, B, C... etc.
- K charakterystyka dostosowana do potrzeb klienta
- Wykonanie
0 - napęd bezpośredni
5 - napęd pasowy
- Bezwymiarowy współczynnik wielkości 1, 2, 3, 4, 5
- Typ - Wentylator boczno-kanalowy

Akcesoria



filtr
str. 571



tłumik
str. 571



króciec
str. 571



kolnierz
do spawania
str. 571



kolnierz
gwintowany
str. 571



filtr
kanałowy
str. 572

Dane techniczne

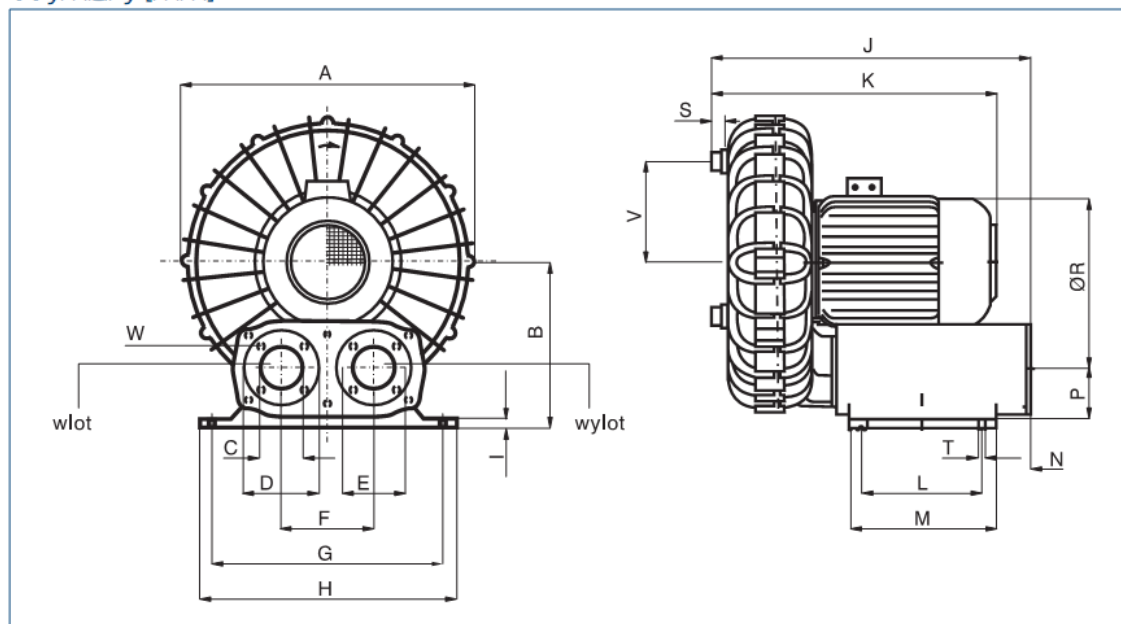
Typ	moc znam. [kW]	silnik napięcie znam. [V]	natężenie znam. [A]	wydajność max. [m ³ /h]	poziom ciśnienia akustycznego** [dB(A)]	masa [kg]	nr artykułu
Wentylatory boczno-kanalowe trójfazowe							
SC10A 037T	0,37	400Y	1,02Y	110	71	15,0	46511010
SC10A 055T	0,55	400Y	1,35Y	110	72	16,0	46511030
SC10C 075T	0,75	400Y	1,90Y	110	73	18,5	46511050
SC20A 110T	1,10	400Y	2,50Y	190	75	22,0	46511070
SC20A 150T	1,50	400Y	3,40Y	190	77	24,5	46511100
SC20C 110T	1,10	400Y	2,50Y	190	75	22,0	46511090
SC20C 150T	1,50	400Y	3,40Y	190	77	24,5	46511110
SC30A 220T	2,20	400Y	4,60Y	320	78	36,0	46511130
SC30A 300T	3,00	400Y	6,50Y	320	80	40,0	46511150
SC30C 220T	2,20	400Y	4,60Y	320	78	36,0	46511160
SC30C 300T	3,00	400Y	6,50Y	320	81	40,0	46511170
SC40A 400T ²	4,00	400Δ	7,80Δ	650	82	67,0	46511180
SC40A 550T ³	5,50	400Δ	10,60Δ	650	84	70,0	46511190
SC40A 750T ³	7,50	400Δ	14,00Δ	650	85	73,0	46511200
SC40C 550T ³	5,50	400Δ	10,60Δ	650	84	70,0	46511220
SC40C 750T ³	7,50	400Δ	14,00Δ	650	86	73,0	46511230
SC50A 750T ³	7,50	400Δ	14,00Δ	1100	82	126,0	46511250
SC50A 1100T ³	11,00	400Δ	21,20Δ	1100	84	128,0	46511260
SC50A 1500T ³	15,00	400Δ	27,20Δ	1100	87	155,0	46511270
SC50C 750T ³	7,50	400Δ	14,00Δ	1100	84	126,0	46511280
SC50C 1100T ³	11,00	400Δ	21,20Δ	1100	86	128,0	46511290
SC50C 1500T ³	15,00	400Δ	27,20Δ	1100	88	155,0	46511300
Wentylatory boczno-kanalowe jednofazowe							
SC10A 037S	0,37	230	2,90	110	70	18,0	46511020
SC10A 055S ²	0,55	230	4,00	110	72	19,0	46511040
SC10C 075S ²	0,75	230	5,20	110	73	21,5	46511060
SC20A 110S ²	1,10	230	7,90	190	75	25,0	46511080
SC20A 150S ²	1,50	230	8,70	190	77	26,0	46511115
SC20C 110S ²	1,10	230	7,90	190	75	25,0	46511095
SC20C 150S ²	1,50	230	8,70	190	77	26,0	46511120
SC30A 220S	2,20	230	14,00	320	78	39,0	46511135

** z tłumikiem

1 - czujnik TP; 2 - łożysko temperaturowe od strony N napędowej; 3 - czujnik TPC i czujnik TP;

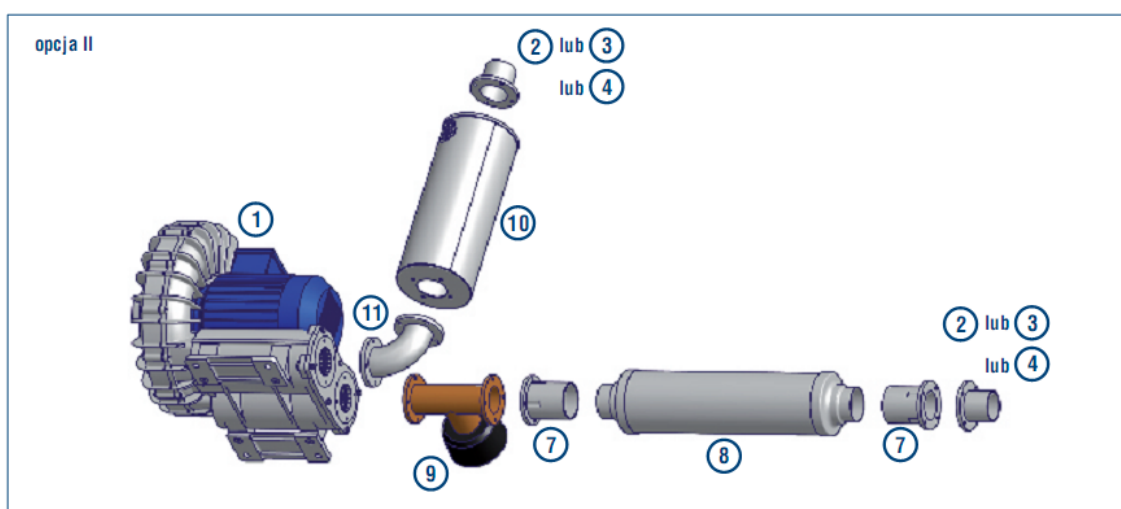
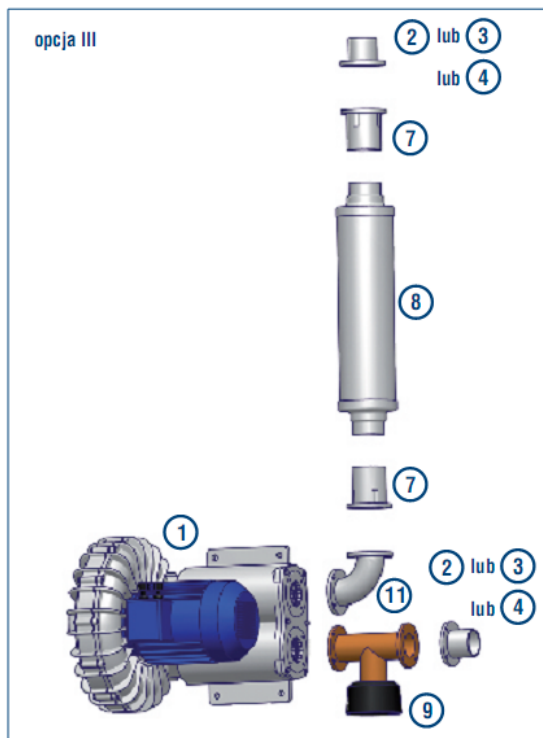
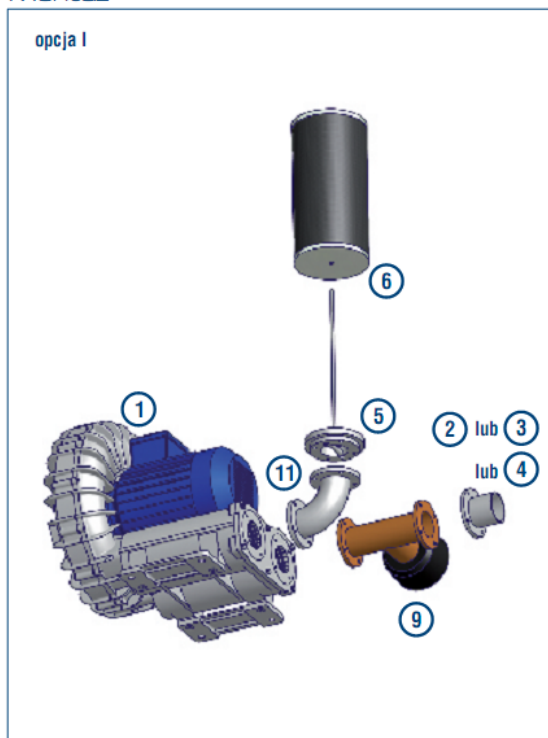
wentylatory boczno-kanalowe SC

Wymiary [mm]



Typ	A	B	C	D	E	F	G	H	I	J	K max.	L	M	N	P	ØR	S	T	W	V
SC10	296	170	45	80	68	90	220	250	12	330	290	120	150	66	60	141	15	11	M5	117
SC20	360	200	45	80	68	90	220	250	12	360	348	120	150	66	60	157	15	11	M5	129,5
SC30	395	225	55	100	85	125	310	350	12	445	415	160	200	72	80	175	20	13	M6	140
SC40	480	275	75	130	110	145	365	420	12	530	510	260	300	34	80	230	30	14	M8	172
SC50	580	336	100	150	130	160	400	450	25	690	650	370	430	50	95	258	30	20	M8	202

Montaż



Typ wentylatora 1	kolinerz do spawania 2	kolinerz gwintowany 3	króciec ssawny 4	króciec do filtra 5	filtr 6	króciec przyłączeniowy 7	łumik 8	zawór przełączeniowy 9	filtr kanałowy 10	kolano 11
SC10	45516500	45516600	46515210	46515110	46515010	46515250	46525310	46515520	46515070	46515285
SC20	45516500	45516600	46515210	46515110	46515010	46515250	46525310	46515520	46515075	46515285
SC/DSC/PSC30	45516510	45516610	46515220	46515120	46515020	46515260	46525320	46515530	46515080	46515286
SC/DSC/PSC40	45516520	45516620	46515230	46515130	46515030	46515270	46525330	46515540	46515085	46515287
SC50	45516530	45516630	46515240	46515140	46515030	46515280	46525340	46515550	46515090	46515288

