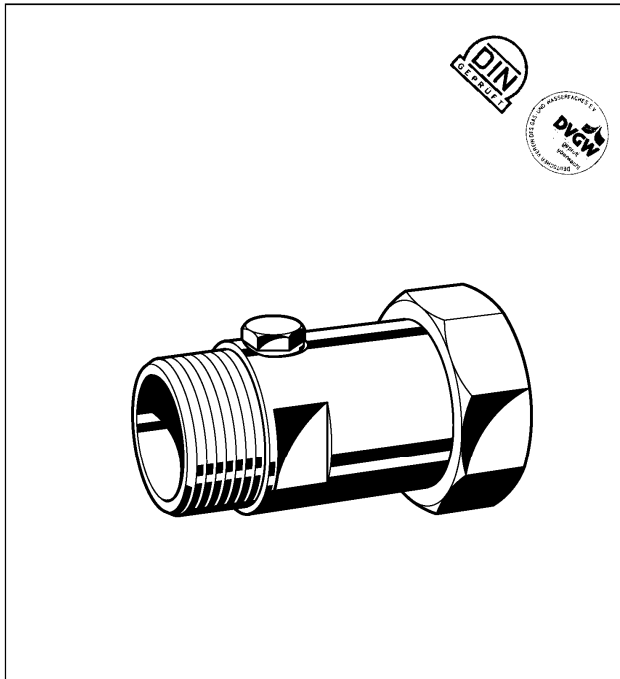




EA-RV 277

Zawór zwrotny antyskażeniowy
z możliwością nadzoru

Karta katalogowa



Zastosowanie

Zawór zwrotny antyskażeniowy EA-RV277 stosowany jest jako zabezpieczenie klasy EA wg PN-EN 1717 przed przepływem zwrotnym. Instaluje się go w instalacjach wody pitnej w miejscach narażonych na kontakt z płynem zaliczanym do 2 kategorii. Może być stosowany jako zabezpieczenie główne na przyłączy instalacji do sieci wodociągowej, montowany bezpośrednio za wodomierzem.

Właściwości

- szczelność przy 3 cm wstecznego sł. wody
- aprobaty DIN/DVGW
- łatwy montaż
- wszechstronne zastosowanie
- dowolna pozycja montażu
- nie powoduje uderzeń hydraulicznych
- spełnia wymagania KTW
- niezawodny, testowany
- powoduje niskie straty ciśnienia

Konstrukcja

Zawór składa się z:

- obudowy z gwintem zewnętrznym i z króćcem testowym
- wkładki zaworu
- złączki z gwintem wewnętrznym
- zaślepki z uszczelką

Materiały

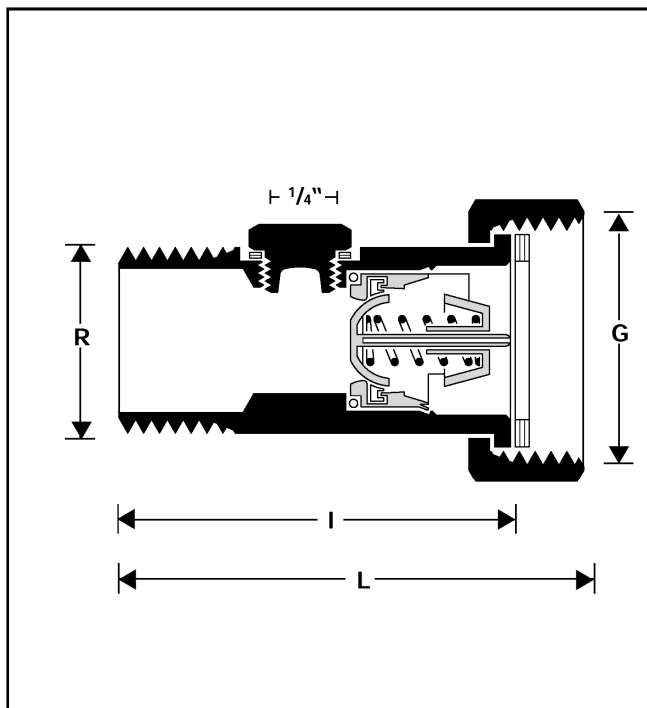
- obudowa z mosiądzu
- złączka z mosiądzu
- wkładka zaworu z wysokiej klasy tworzywa syntetycznego
- uszczelka pierścieniowa z NBR
- sprężyna ze stali kwasoodpornej
- zaślepka z wysokiej klasy tworzywa syntetycznego

Zakres zastosowań

Czynnik	woda
Ciśnienie pracy	maks. 25 bar (2.5MPa)

Dane techniczne

Temperatura robocza	woda do 75 °C
Ciśnienie otwarcia	około 0.01 bar
Rozmiary przyłączy	gwint zewnętrzny obudowy ½" do 2" gwint wewnętrzny złączki 1" do 2½"



Zasada działania

Zawór zwrotny antyskażeniowy posiada ruchomy grzyb uszczelniający, który jest odsuwany od gniazda bliżej lub dalej w zależności od wielkości przepływu. Jeśli przepływ spada do zera, sprężyna przesuwą grzyb do gniazda powodując uszczelnienie i uniemożliwiając przepływ zwrotny. Szczelność zaworu, zgodnie z wytycznymi w normach, zapewniona jest przy 3 cm wstępnego słupa wody.

Oznaczenia:

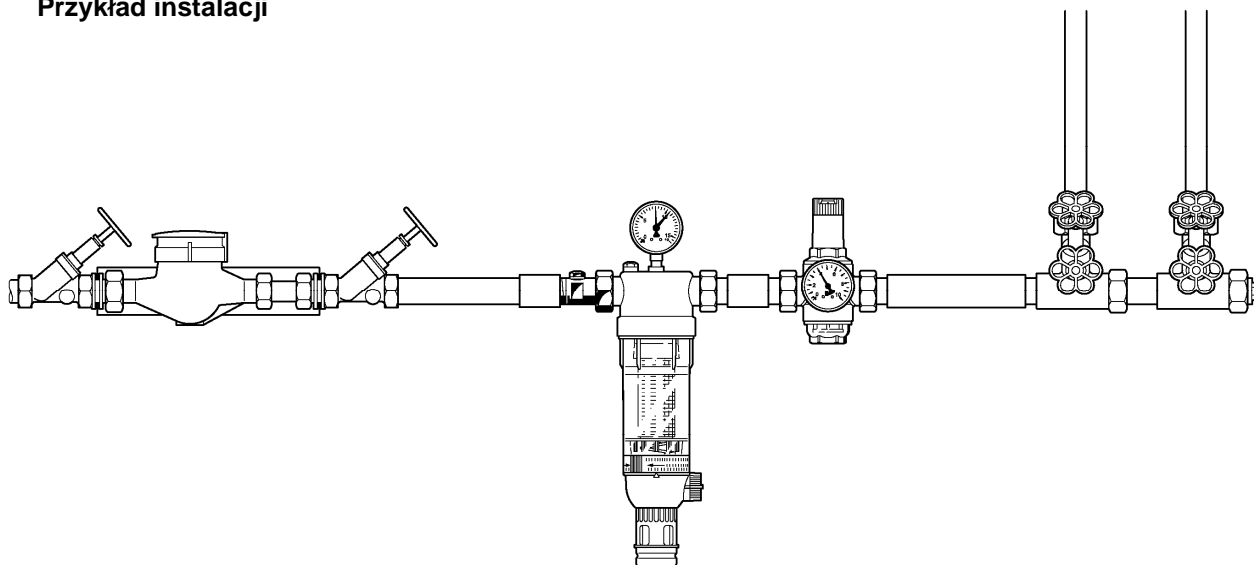
EA-RV277- . . . A - wersja standardowa



Wielkość przyłącza R

Wielkość przyłącza R		1/2"	3/4"	1"	1 1/4"	1 1/2"	2"
Wielkość przyłącza G		1"	1"	1 1/4"	1 1/2"	2"	2 1/2"
Masa (około) [kg]		0.15	0.2	0.3	0.5	0.8	1.4
Wymiary [mm]							
	L	69	74	82.5	94	103.5	121
	I	57	63	69.5	80	90	106
Króćce		1/4"	1/4"	1/4"	1/4"	1/4"	1/4"
Wartość k_{vs}		6	10	15	28	41	70
Przepływ nominalny przy $\Delta p = 0.15$ bar [m ³ /h]		1.8	3.8	5.8	10.8	15.9	27.1
Nr aprobaty DIN/DVGW		NW – 6312 AS 2269					

Przykład instalacji



Zasady instalacji

- Jeśli możliwe montować poziomo króćcem do dołu
 - pozycja najwygodniejsza do odwadniania
- Zamontować zawory odcinające
 - ułatwiają serwisowanie
- Zapewnić dostęp do zaworu
 - ułatwia serwisowanie i obsługę
- Dla instalacji z wodomierzem montować bezpośrednio za nim
 - ochronia przed przepływem zwrotnym

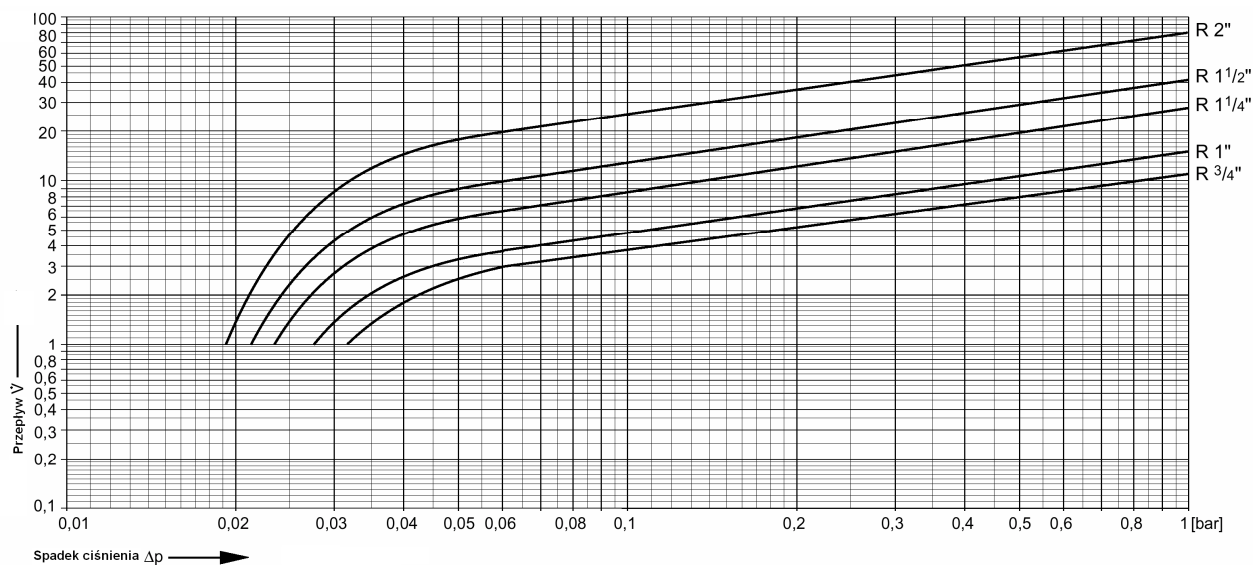
Typowe zastosowania

Zawór EA-RV277 instaluje się w instalacjach wody pitnej w miejscach narażonych na kontakt z płynem zaliczanym do 2 kategorii. Może być stosowany jako zabezpieczenie główne na przyłączy instalacji do sieci wodociągowej, montowany bezpośrednio za wodomierzem.

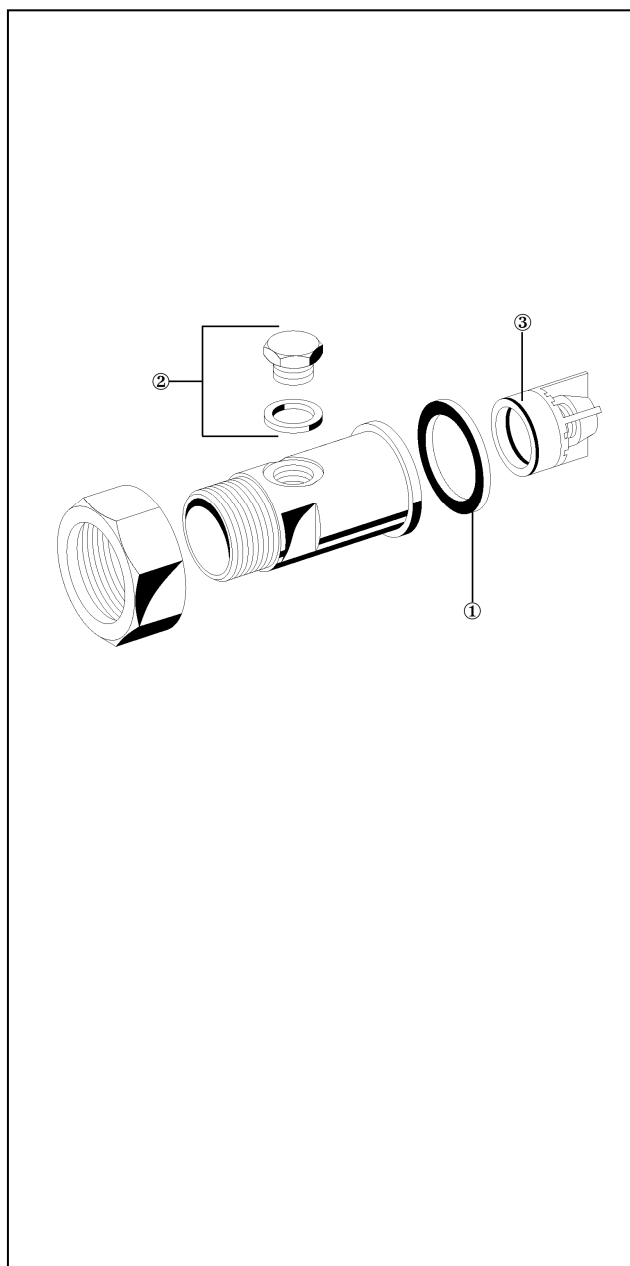
Zasady eksploatacji

Skuteczność działania zaworów zwrotnych antyskażeniowych typu EA powinna być co 12 miesięcy badana przez osoby odpowiednio przeszkolone, a wyniki badań ewidencjonowane.

Wykres przepływu



Części zamienne do zaworów zwrotnych antyskażeniowych EA-RV 277

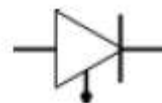


Opis	Rozmiar	Numer części
① prowadnica	1/2"	0901444
	3/4"	0901444
	1"	0901445
	1 1/4"	0901446
	1 1/2"	0901447
	2"	0901448
② zaślepka z uszczelką (5 sztuk w opakowaniu)	1/2" - 2"	S 06 K - 1/4
③ wkładka zaworu	1/2"	2166200
	3/4"	2110200
	1"	2164400
	1 1/4"	2164500
	1 1/2"	2164600
	2"	2164700

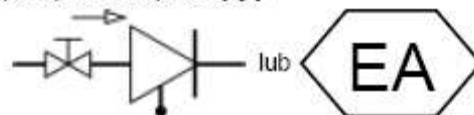
Zastrzega się prawo wprowadzania zmian bez powiadomienia.

Symbol graficzny

a) urządzenie zabezpieczające



b) zespół zabezpieczający



Honeywell