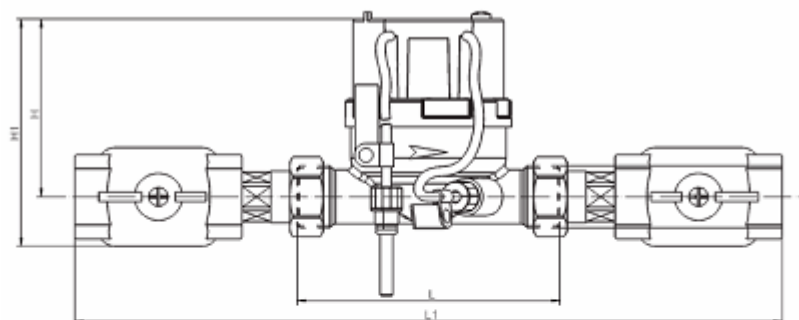


Wymiary



Przepływ nominalny	$q_n = 0,6 \text{ m}^3/\text{h}$	$q_n = 1,5 \text{ m}^3/\text{h}$	$q_n = 2,5 \text{ m}^3/\text{h}$
Dn	15	15	20
Gwint [cal]	G 3/4 B	G 3/4 B	G1B
L [mm]	110	110	130
Przyłącza gwintowane [cal]	R 1/2	R 1/2	R 3/4
L1 [mm]	300	300	320
H [mm]	75	75	75
H1 [mm]	95	95	95

Dane techniczne / przetwornik przepływu

Przetwornik przepływu		0,6	1,5	2,5	
Zakresy przepływów	Maksymalny	q_s [m ³ /h]	1.2	3	5
	Nominalny	q_p [m ³ /h]	0.6	1.5	2.5
	Minimalny	q_i [l/h]	6	15	25
Spadek ciśnienia	Dla przepływu q_p	Δp [bar]	0,243	0,243	0,242
Przepływ rozruchowy początkowy	Montaż poziomy	[l/h]	2	4	6
Ciśnienie robocze	Maksymalne	PN bar	16		
Podłączenia	Gwint licznika	[cal]	G 3/4 B	G 3/4 B	G 1 B
	Gwint przyłącza	[cal]	R 1/2	R 1/2	R 3/4
	Średnica nominalna	DN [mm]	15	15	20
Długość całkowita		L [mm]	110	110	130
Montaż	Pozycja montażu		dowolna		
*Zeta		[-]	56.25	9	10.24
Waga łącznie z Integratorem		[g]	900	900	990

*Współczynnik oporów Zeta w odniesieniu do podanych średnic nominalnych

Zastosowanie

- Do montażu w pozycji poziomej, pionowej ogólnego stosowania
- Do wody ciepłej do 90 °C
- Kompaktowy licznik ciepła z wielostrumieniowym mechanicznym przetwornikiem przepływu z elektronicznym integratorem rejestrującym zużycie ciepła i przepływu.
- Bardzo wysoka dokładność wszystkich rejestrowanych pomiarów, stosowanych do rozliczeń kosztów w systemach centralnego ogrzewania

Cechy

- Elektroniczny czujnik impulsów, do rejestracji przepływu
- Przepływy nominalne: 0,6 / 1,5 i 2,5 m³/h
- Przetwornik przepływu z elektronicznym niemagnetycznym nadajnikiem impulsów.
- Dokładność pomiaru spełniająca wymogi normy EN 1434 klasa 2
- Bateria litowa gwarantująca żywotność dłuższą niż okres legalizacji i kalibracji licznika
- Interfejs optyczny, zg. z normą ZVEI, w standardzie
Opcjonalnie: interfejs M-Bus
Opcjonalnie : wyjścia impulsowe objętości i energii
- Wybierana data okresu rozliczeniowego
- Obrotowy integrator
- Dynamika (q / q_p 1:100)
- Czujniki temperatury podłączone na stałe

Komponenty ciepłomierza

- Przetwornik przepływu
- Integrator
- Czujniki temperatury