

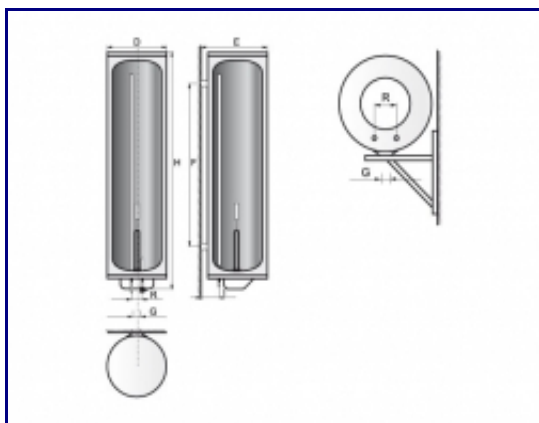
## ELEKTRYCZNE OGRZEWACZE WODY typu WJ – BETA FIT

Pojemność : 40l, 60l, 80l.

Średnica 35cm.

### INFORMACJE TECHNICZNE

Typ		WJ 40 beta FIT	WJ 60 beta FIT	WJ 80 beta FIT
Pojemność użytkowa	dm <sup>3</sup>	40	60	80
Czas rozgrzewania dla $\Delta t = 55^{\circ}\text{C}$	h	1,4	2,15	2,70
Stałe dobowe straty energii elektrycznej	kWh/24h	0,8	1,05	1,3
Masa ogrzewacza	kg	20	26	32
D	mm	350	350	350
E	mm	365	365	365
F	mm	350	570	800
G	mm	135	135	135
H	mm	690	970	1250
I	mm	100	100	100
R	mm	100	100	100
W	mm	-	-	-



WJ - beta