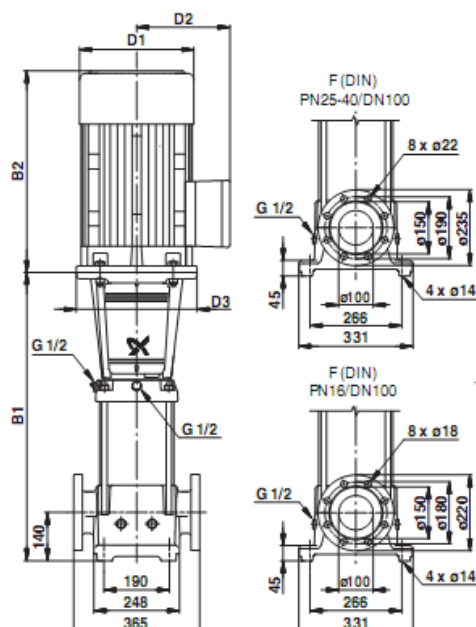


Rysunek wymiarowy



TIM01 1753 5187

Wymiary i masa

Typ pompy	Moc silnika P ₂ [kW]	CR					CRE						
		Wymiary [mm]			Masa netto [kg]		Wymiary [mm]			Masa netto [kg]			
		B1	B1+B2	D1	D2	D3		B1	B1+B2	D1	D2	D3	
CR(E) 64-1-1	4	561	933	220	134	270	91	561	933	220	188	270	101
CR(E) 64-1	5,5	561	952	220	134	300	102	561	952	220	188	298	109
CR(E) 64-2-2	7,5	644	1035	220	134	300	109	644	1035	220	188	298	117
CR 64-2-1	11	754	1253	260	172	350	143	-	-	-	-	-	-
CR(E) 64-2	11	754	1253	260	172	350	143	754	1203	258	359	350	195
CR 64-3-2	15	836	1314	320	197	350	166	-	-	-	-	-	-
CR(E) 64-3-1	15	836	1314	320	197	350	166	836	1297	313	377	350	217
CR 64-3	18,5	836	1354	320	197	350	173	-	-	-	-	-	-
CR(E) 64-4-2	18,5	919	1437	320	197	350	177	919	1418	313	377	350	256
CR 64-4-1	22	919	1529	363	262	350	263	-	-	-	-	-	-
CR(E) 64-4	22	919	1529	363	262	350	263	919	1444	351	399	350	295
CR 64-5-2	30	1001	1647	415	300	400	318	-	-	-	-	-	-
CR 64-5-1	30	1001	1647	415	300	400	318	-	-	-	-	-	-
CR 64-5	30	1001	1647	415	300	400	318	-	-	-	-	-	-
CR 64-6-2	30	1084	1730	415	300	400	324	-	-	-	-	-	-
CR 64-6-1	37	1084	1787	415	300	400	354	-	-	-	-	-	-
CR 64-6	37	1084	1787	415	300	400	354	-	-	-	-	-	-
CR 64-7-2	37	1166	1869	415	300	400	359	-	-	-	-	-	-
CR 64-7-1	37	1166	1869	415	300	400	359	-	-	-	-	-	-
CR 64-7	45	1166	1875	442	325	450	438	-	-	-	-	-	-
CR 64-8-2	45	1249	1958	442	325	450	443	-	-	-	-	-	-
CR 64-8-1	45	1249	1958	442	325	450	443	-	-	-	-	-	-